



FEDERAL SIGNAL
Systèmes de sécurité et de sûreté

Balise Spire^{MC} 100



Instructions d'installation et d'entretien

25500544
Rév. A1 1020
Imprimé aux États-Unis
© Copyright 2019 Federal Signal Corporation

Garantie limitée

Ce produit est assujéti à et est couvert par une garantie limitée, accessible à l'adresse www.fedsig.com/SSG-Warranty. Une copie de cette garantie limitée peut également être obtenue par demande écrite à Federal Signal Corporation, 2645 Federal Signal Drive, University Park, IL 60484, États-Unis, par courriel à l'adresse info@fedsig.com ou en appelant le +1 708 534-3400.

Cette garantie limitée remplace toutes les autres garanties, expresses ou implicites, contractuelles ou légales, y compris, sans s'y limiter, la garantie de qualité marchande, la garantie de compatibilité à un usage particulier ou toute garantie contre la défaillance de son usage essentiel.



FEDERAL SIGNAL

Systemes de sécurité et de sûreté

2645 Federal Signal Drive
University Park, Illinois 60484

www.fedsig.com

Soutien au client

Police / Pompiers — EMS : 800 264-3578 • +1 708 534-3400

Camion de travail : 800 824-0254 • +1 708 534-3400

Soutien technique : 800 433-9132 • +1 708 534-3400

Table des matières

Message de sécurité aux installateurs et au personnel de service	4
Aperçu de la balise Spire_{MC} 100	7
Déballage de la balise lumineuse	7
Fixation de la bride de montage optionnelle à la balise	8
Câblage de la balise	10
Montage permanent de la balise.....	11
Montage de la balise sur un tuyau	14
Utilisation d'un montage magnétique ou magnétique/à ventouse	14
Configuration de la balise	15
Sélection d'une option de clignotement.....	15
Nettoyer la balise	17

Figures

Figure 1 Bride de montage optionnelle.....	9
Figure 2 Base de la bride	9
Figure 3 Câblage	11
Figure 4 Forage (pas à l'échelle).....	12
Figure 5 Balise montée en permanence (vue éclatée).....	13

Tableaux

Tableau 1 Caractéristiques techniques.....	7
Tableau 2 Matériel de l'ensemble de montage pour les balises à montage permanent.....	8
Tableau 3 Connexions de fils.....	10
Tableau 4 Options de clignotement	16

Message de sécurité aux installateurs et au personnel de service

▲ AVERTISSEMENT

Des vies dépendent de la manière dont vous installez et entretenez les produits de Federal Signal. Il est important de lire et de respecter toutes les instructions qui accompagnent ce produit. De plus, voici d'autres précautions et instructions importantes à observer en matière de sécurité :

- Pour installer ou entretenir cet équipement, vous devez avoir une bonne compréhension des procédures et des systèmes électriques et mécaniques pour automobiles, ainsi que des compétences en installation et entretien de matériel d'avertissement de sécurité. Toujours consulter les guides d'entretien du véhicule lorsqu'on effectue les installations de matériel sur un véhicule.
- Pour être un avertisseur efficace, ce produit émet une lumière vive pouvant être dangereuse pour la vue si elle est regardée de près. Ne pas regarder fixement et de près ce produit d'éclairage pour éviter des dommages permanents à la vision.
- Ne pas installer le système d'éclairage dans une zone qui pourrait bloquer, altérer ou aveugler la vision du conducteur. Veiller à ce que le système d'éclairage soit monté dans une position hors du champ de vision du conducteur afin que celui-ci puisse conduire le véhicule en toute sécurité.
- Un système d'éclairage est un système à courant fort. Pour que le système fonctionne correctement, une connexion négative (-) et une connexion positive (+) distinctes doivent être établies. Toutes les connexions négatives doivent être connectées à la borne négative de la batterie et un fusible approprié doit être installé sur la connexion positive de la borne de la batterie, aussi près que possible de celle-ci. S'assurer que tous les fils et fusibles sont correctement calibrés pour répondre aux exigences d'ampérage de l'appareil et du système.
- Ne jamais tenter d'installer d'équipement d'après-vente qui se raccorde au câblage du véhicule sans passer en revue le schéma de câblage du véhicule, disponible auprès du fabricant. S'assurer que l'installation n'aura pas d'effet sur le fonctionnement, les fonctions de sécurité de base ou les circuits du véhicule. Toujours vérifier le bon fonctionnement du véhicule après l'installation.

Instructions d'installation et d'entretien

- Les composants du système d'éclairage, en particulier le boîtier extérieur, deviennent chauds pendant le fonctionnement. Couper l'alimentation électrique du système et laisser le système refroidir avant de manipuler tout élément du système.
- Ne pas installer une antenne radio à moins de 45,7 cm (18 po) du système d'éclairage. Placer l'antenne trop près du système d'éclairage pourrait entraîner un dysfonctionnement du système d'éclairage, ou de forts champs radioélectriques pourraient causer des dommages. Le fait de monter l'antenne trop près du système d'éclairage peut également faire en sorte que le bruit radioélectrique émis par le système d'éclairage interfère avec la réception de l'émetteur radio et réduise la réception radio.
- Ne pas tenter de laver un appareil électrique non scellé lorsqu'il est connecté à sa source d'alimentation.
- **NE PAS** raccorder ce système à la batterie du véhicule jusqu'à ce que TOUTES les autres connexions électriques soient faites, que le montage de tous les composants soit terminé et qu'il y ait eu vérification qu'il n'existe aucun court-circuit. Si les fils sont court-circuités sur la carrosserie ou l'ensemble du véhicule, les conducteurs à courant élevé pourraient provoquer des étincelles dangereuses et déclencher un incendie électrique ou des projections de métal en fusion.
- **NE PAS** installer d'équipement ni installer de câblage ou un cordon dans le chemin de déploiement d'un sac gonflable.
- Au moment de percer la structure d'un véhicule, s'assurer que les deux côtés de la surface sont exempts de tout objet qui risque d'être endommagé. Enlever toutes les bavures des trous percés. Pour éviter les courts-circuits électriques, il faut percer tous les trous par lesquels passe le câblage. S'assurer également que les vis de montage ne causent pas de dommages électriques ou mécaniques au véhicule.
- Comme la construction du toit des véhicules et les conditions de conduite varient, il ne faut pas conduire un véhicule équipé d'un feu d'avertissement magnétique. La lumière pourrait s'envoler du véhicule et ainsi causer des blessures ou des dommages. La réparation des dommages causés par le non-respect de cet avertissement est de la seule responsabilité de l'utilisateur.

Instructions d'installation et d'entretien

- Localiser les commandes du système d'éclairage afin que le VÉHICULE et les COMMANDES puissent être utilisés en toute sécurité dans toutes les conditions de conduite.
- Après l'installation, tester la lumière pour vérifier son bon fonctionnement.
- Faire l'essai de toutes les fonctions du véhicule, y compris le fonctionnement du klaxon, les fonctions de sécurité et les systèmes d'éclairage, pour assurer un bon fonctionnement. S'assurer que l'installation n'a pas nui au fonctionnement du véhicule ni modifié ses fonctions de sécurité ou ses circuits.
- Des réflecteurs ou des lentilles rayés ou ternes réduiront l'efficacité du système d'éclairage. Éviter les fortes pressions et l'utilisation de produits caustiques ou à base de pétrole lors du nettoyage du système d'éclairage.
- Remplacer les composants optiques qui ont pu être rayés ou fissurés lors de l'installation du système.
- Ne pas tenter d'activer ou de désactiver les commandes du système d'éclairage lors de la conduite dans une situation dangereuse.
- Inspecter fréquemment le système d'éclairage pour s'assurer qu'il fonctionne correctement et qu'il est solidement fixé au véhicule.
- Après avoir terminé l'installation et la mise à l'essai, fournir une copie de ces instructions au personnel de formation et à tous les membres du personnel d'exploitation.
- Ranger ces instructions en lieu sûr et les consulter au moment de l'entretien ou de la réinstallation du produit. Le non-respect des précautions et des instructions de sécurité peut entraîner des dommages à la propriété, des blessures graves ou la mort.

Aperçu de la balise Spire^{mc} 100

La balise utilise une source de lumière DEL afin de fournir un signal fiable et offre 25 options de clignotements personnalisables. Utiliser le modèle 10 si vous souhaitez utiliser un feu clignotant externe.

La balise peut être encastrée, montée sur un tuyau ou fixée à des supports. Des brides de montage en plastique ou en aluminium sont disponibles en option. La lumière peut également être commandée avec des supports magnétiques ou des supports magnétiques à ventouse. La lumière peut fonctionner sur une source d'alimentation nominale de 12 ou 24 Vcc. Une prise de connexion étanche est moulée dans la base. Des fils et des pièces de connexion préterminés sont fournis pour construire les câbles d'alimentation. Le fil fourni par l'installateur peut être utilisé pour prolonger sans encombrements la connexion électrique au faisceau du véhicule sans épissures en bout. Des cages protectrices et des couvertures anti-poussières sont également disponibles en option.

Tableau 1 Caractéristiques techniques

Tension d'entrée	12-24 Vcc
Courant d'entrée	0,6 A à 12 Vcc 0,3 A à 24 Vcc
Vitesse de clignotement	Voir le tableau 4 à la page 17 pour une description des options.
Hauteur	Grande balise : 18,034 cm (7,10 po) avec bride 15,621 cm (6,15 po) de hauteur sans bride Balise courte : 14,224 cm (5,60 po) avec bride 14,351 cm (4,65 po) sans bride
Diamètre	16,61 cm (6,54 po) avec bride 13,26 cm (5,22 po) sans bride
Poids	0,34 à 0,91 kg (0,75 à 2,0 lb)
Approbatons	Marqué sur le produit

Déballage de la balise lumineuse

Après avoir déballé la balise, l'inspecter pour vérifier qu'aucun dommage n'est survenu pendant le transport. En cas de dommage, déposer immédiatement une réclamation auprès du transporteur, en précisant l'étendue des dommages. Vérifier avec soin toutes les enveloppes, les étiquettes d'expédition et les autres étiquettes avant de les retirer ou de les détruire. En cas d'installation d'une balise montée de façon permanente, s'assurer que les pièces énumérées dans le tableau 2 sont incluses dans l'emballage.

Tableau 2 Matériel de l'ensemble de montage pour les balises à montage permanent

Qté	Description
Pièces de base incluses avec les balises à montage permanent	
3	Vis cruciforme n° 8 de Panhead
3	Vis cruciforme n° 10 de Panhead
1	Fil d'alimentation terminé, 18 AWG, rouge
1	Fil d'alimentation terminé, 18 AWG, noir
2	Contacts des bornes
1	Coque de connecteur étanche
1	Coin de verrouillage
Pièces supplémentaires incluses avec les brides de montage	
3	Vis à métaux n° 10, 1 3/10, 16 cm (4 po) de long
3	Vis à métaux n° 10, 7/20, 32 cm (8 po) de long
3	Écrou usiné n° 10

Fixation de la bride de montage optionnelle à la balise

Si les brides de montage optionnelles doivent être utilisées, il faut soit les fixer à la balise avant l'installation, soit fixer d'abord la bride au véhicule. Au besoin, verrouiller la bride de façon permanente à la base à l'aide des trois vis n° 8 fournies. Voir la Figure 2.

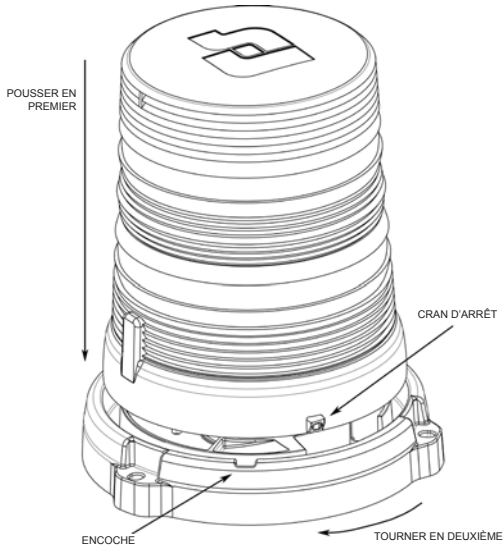
⚠ AVERTISSEMENT

NE PAS CONDUIRE SANS AVOIR PRÉALABLEMENT MONTÉ LA BALISE SUR LA BRIDE : comme la construction du toit du véhicule et les conditions de conduite varient, il ne faut pas conduire un véhicule si la balise n'est pas fixée à la bride. La balise pourrait s'envoler du véhicule, causant des blessures ou des dommages. La réparation des dommages causés par le non-respect de cet avertissement est de la seule responsabilité de l'utilisateur.

Pour fixer la bride de montage :

1. Repérer l'encoche de la balise et l'une des deux encoches d'encliquetage sur la bride.
2. Aligner la balise comme indiqué sur la figure 1.
3. Pousser la balise complètement vers le bas et tourner d'un huitième de tour dans le sens des aiguilles d'une montre jusqu'à ce que le cran d'arrêt se verrouille en place.

Figure 1 Bride de montage optionnelle

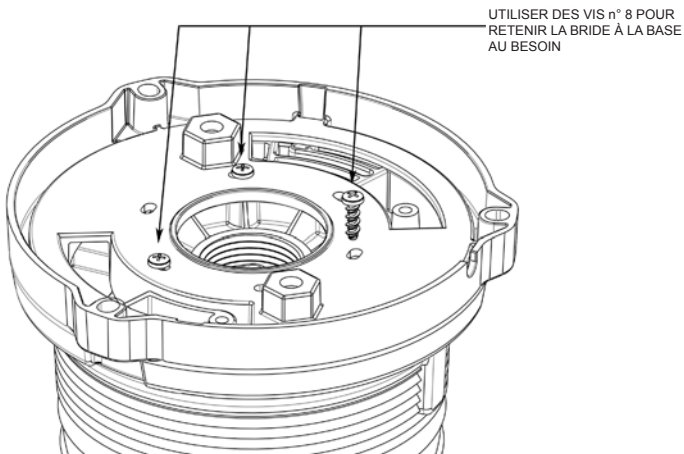


Pour retirer la balise de la bride :

1. Utiliser un tournevis à pointe plate pour pousser le cran d'arrêt tout en tournant la balise dans le sens inverse des aiguilles d'une montre.
2. Tirer vers le haut lorsque l'encoche est dégagée.

Au besoin, verrouiller la bride de façon permanente à la base à l'aide des trois vis n° 8 fournies. Voir la Figure 2.

Figure 2 Base de la bride



Câblage de la balise

NOTICE

INVERSER LA POLARITÉ/LE CÂBLAGE : pour éviter d'endommager la lumière, s'assurer que la tension d'entrée est la même que la tension nominale de la lumière. Veiller à respecter la polarité correcte. Veiller également à ce que l'appareil soit correctement protégé par un fusible de 1,0 ampère.

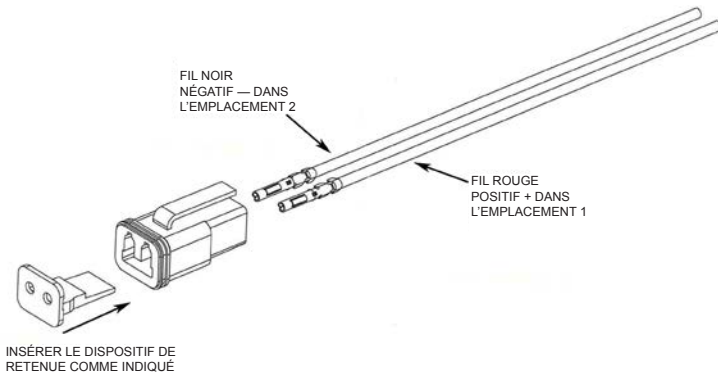
Tableau 3 Connexions de fils

Couleur	Description	Point de connexion
Noir	Mise à la terre	Pile négative
Rouge	Mode 1	Positif commuté 12 à 24 Vcc

Pour brancher la balise :

1. Déterminer la longueur de fil nécessaire. La balise est fournie avec des fils préterminés de 12 po, qui peuvent être épissés bout à bout à des fils plus longs si nécessaire. Deux bornes libres sont également fournies, qui peuvent être serties sur des fils de plus grande longueur fournis par l'installateur. Pour des longueurs allant jusqu'à 5 mètres (15 pieds), utiliser du fil de fer de calibre 18 AWG (1 mm²) minimum. Pour les longueurs supérieures à 5 mètres (15 pieds), utiliser du fil de 16 AWG (1,5 mm²) minimum.
2. En cas d'utilisation du fil fourni par l'installateur sur toute la longueur, terminer les fils avec les bornes métalliques fournies.
3. Assembler soit les fils de 30,48 cm (12 po) fournis, soit les fils fournis par l'installateur dans la coque du connecteur. Voir la figure 3. Insérer le fil rouge dans l'emplacement de la coquille du connecteur marqué d'un 1. Le terminal s'enclenche. Répéter l'opération pour le fil noir à l'endroit marqué 2.

Figure 3 Câblage



4. Brancher le verrou de retenue dans la coque du connecteur comme indiqué pour verrouiller les fils dans la coque.
5. Si les fils de 30,48 cm (12 po) fournis ont été utilisés, utiliser des connecteurs isolés pour connecter les fils au câble d'alimentation de la balise. S'assurer que les connecteurs sont bien sertis et correctement isolés.
6. Installer un fusible de un ampères et un porte-fusible sur la borne positive (+) de la source de tension. Brancher un côté de l'interrupteur sur ce fusible. Connecter le fil rouge de la balise à la borne commutée de l'interrupteur.
7. Connecter le fil noir (-) de la balise à une position solide du véhicule, aussi près que possible de la balise.

Montage permanent de la balise

La sélection d'une option de clignotement est facultative et doit être effectuée pendant l'installation. Pour la description des options de clignotement, voir le tableau de la page 17.

Pour monter la balise :

1. Marquer l'emplacement des trois trous de fixation dans la base.

Il y a deux séries de trous régulièrement espacés, à 120° l'un de l'autre, sur le fond de la balise elle-même. Les trous pour les vis autotaraudeuses n° 8 sont sur un diamètre de 6,98 cm (2,75 po) (à l'endroit où les lignes coupent le cercle intérieur de la **figure 3**). Les trous pour les vis autotaraudeuses n° 10 sont sur un diamètre de 10,16 cm (4 po) (à l'endroit où les lignes coupent

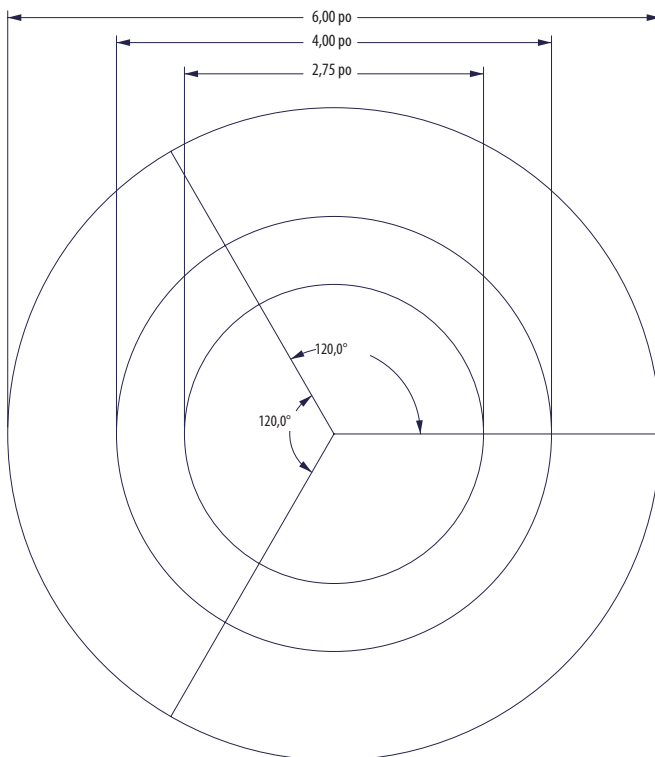
Instructions d'installation et d'entretien

le cercle intérieur de la **figure 3**). Le modèle de 10,16 cm (4 po) est le modèle optimal pour le montage permanent.

Si une des brides de montage optionnelles doit être utilisée, trois vis n° 10 sont sur un cercle de 15,24 cm (6,00 po) (à l'endroit où les lignes coupent le cercle extérieur dans la **figure 3**).

Percer trois trous de 0,45 cm (0,177 po) de diamètre pour les vis n° 8, ou trois trous de 0,51 cm (0,201 po) de diamètre pour les vis n° 10.

Figure 4 Forage (pas à l'échelle)



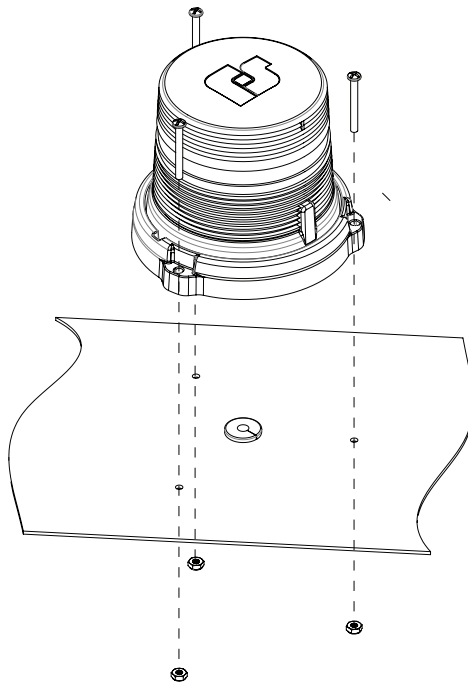
2. Tracer un trou pour les fils ou une douille fournie par l'installateur au centre du schéma de vissage.

NOTICE

PRÉCAUTIONS DE PERÇAGE : avant de percer des trous, vérifier la zone dans laquelle il est prévu de percer pour s'assurer de ne pas endommager les composants du véhicule pendant le perçage. Tous les trous percés doivent être ébavurés et toutes les arêtes vives doivent être lissées. Tous les fils qui passent par des trous percés doivent être protégés par un passe-fil ou une gaine annelée.

3. Percer un trou de taille appropriée à l'endroit prévu pour le passage de la douille et du fil. Sinon, faire passer les fils par l'encoche de drainage de la bride de montage optionnelle. Laisser un espace libre pour que l'eau puisse s'écouler.

Figure 5 Balise montée en permanence (vue éclatée)



4. Aligner la balise sur les trous percés. Faire passer les fils par le trou d'acheminement des fils. Sceller le trou avec une douille ou un RTV en cas d'entrée dans un compartiment étanche.
5. Fixer la base à la surface de montage avec les vis à tête cylindrique sélectionnées.

Montage de la balise sur un tuyau

La base a été conçue pour l'installation optionnelle sur l'extrémité d'un tuyau fileté NPT d'un pouce de diamètre. Les fils d'alimentation doivent passer dans le tuyau pour être protégés.

1. Faire passer les fils dans le tuyau, et connecter les fils à la balise comme décrit dans la section Câblage standard de la balise.
2. Visser la balise sur le tuyau. Veiller à ce que les fils ne soient pas coincés à l'intérieur du tuyau ou ne soient pas fortement tordus. Ne pas trop serrer, la base peut se fendre.

Utilisation d'un montage magnétique ou magnétique/à ventouse

⚠ AVERTISSEMENT

NE PAS CONDUIRE AVEC UNE BALISE MAGNÉTIQUE INSTALLÉE : comme la construction du toit des véhicules et les conditions de conduite varient, il ne faut pas conduire un véhicule équipé d'une balise magnétique. La balise pourrait s'envoler du véhicule, causant des blessures ou des dommages. La réparation des dommages causés par le non-respect de cet avertissement est de la seule responsabilité de l'utilisateur.

La puissance de maintien des systèmes de montage magnétique dépend de la finition de la surface, de la planéité de la surface et de l'épaisseur de la surface de montage en acier. Par conséquent, pour promouvoir un montage magnétique adéquat :

- Garder la surface de montage et les aimants propres, secs et exempts de particules étrangères qui empêchent un bon contact avec la surface.
- Veiller à ce que la surface de montage soit plate.
- Ne pas utiliser de système de fixation magnétique sur les véhicules à toit en vinyle.
- Pour éviter le glissement de la balise sur la surface de montage, éviter les accélérations rapides et les arrêts brusques.

Pour monter temporairement la balise sur un véhicule à montage magnétique ou à ventouse magnétique :

1. Placer la balise sur le toit du véhicule à un endroit qui offre une efficacité de signalisation maximale pour votre application.
2. Pour les modèles équipés de ventouses, appliquer une pression vers le bas sur le haut du dôme tout en tirant sur les languettes de dégagement pour libérer l'air emprisonné.
3. Pour faire fonctionner la balise magnétique, insérer la fiche à l'extrémité du câble dans la prise de courant de 12 volts. Allumer et éteindre la balise en utilisant l'interrupteur de la prise. Pour montrer que l'appareil est sous tension, une lampe témoin s'allume.
4. Pour retirer les modèles à l'aide d'une ventouse, tirer sur les languettes de dégagement tout en tirant sur la balise.

Configuration de la balise

Si les valeurs par défaut des fonctions de la balise doivent être modifiées, suivre les étapes suivantes.

Sélection d'une option de clignotement

▲ AVERTISSEMENT

RISQUE FAIBLE : ce produit contient un dispositif DEL à haute intensité. Pour éviter des lésions oculaires permanentes, ne pas fixer le faisceau lumineux à courte distance.

La sélection d'une option de clignotement à partir de la bibliothèque interne d'options de clignotement de la balise est facultative. Elle doit être effectuée lors de l'installation. Pour consulter les options de clignotement, voir le tableau 4 à la page 17.

Pour sélectionner une option de clignotement :

1. Allumer et éteindre l'appareil trois fois, une fois par seconde, pour passer en mode programmation.
2. Pour afficher l'option de clignotement suivant dans la séquence, éteindre et rallumer l'appareil. Continuer à actionner l'interrupteur jusqu'à ce que l'option souhaitée apparaisse.

Instructions d'installation et d'entretien

3. Pour quitter le mode de programmation et mettre l'option en mémoire, il faut soit éteindre la balise pendant plus de cinq secondes, soit la laisser fonctionner pendant 60 secondes ou plus.

Tableau 4 Options de clignotement

Num.	Description	Taux d'éclair (FPM)
1*	Double Quad	60
2	Chopped Double	60
3	Double Pulse	80
4	Pulsing Quad	60
5	Triple FedPulse	60
6	SCDOT	81
7	Breathing	60
8	Random Full, All Patterns Various	
9	Random, Select Patterns #11-25 Various	
10	Steady	S'allume à pleine puissance pendant trois secondes, puis se réduit
11	Single Flash Slow	75
12	Single Flash	120
13	Double Flash	80
14	Double Flash Fast	120
15	Triple Flash	80
16	Triple Flash Fast	120
17	Quad Flash Slow	60
18	Quad Flash	75
19	Quad Flash Fast	95
20	Quad FedPulse	75
21	5x Flash	75
22	7x Flash	80
23	Single Flash / Quad	120/60
24	Décélérer	60
25	Accélérer	60

**L'option 1 est le modèle par défaut*

Nettoyer la balise

▲ AVERTISSEMENT

FISSURATION/CRAQUELURE : la fissuration (petites fissures) des lentilles entraîne une réduction de l'efficacité de la lumière. Ne pas utiliser de produits de nettoyage (qui provoquent des craquelures) tels que des détergents puissants, des solvants ou des produits pétroliers. Si les lentilles se fissurent, la fiabilité de la lumière pour la signalisation d'urgence peut être réduite jusqu'à ce que la lentille soit remplacée.

NOTICE

NETTOYAGE des LENTILLES EN POLYCARBONATE : pour prolonger la durée de vie de ce dispositif, un nettoyage périodique est nécessaire. Nettoyer la lentille avec un produit de nettoyage doux, non abrasif, à pH neutre et un chiffon doux et propre. Rincer soigneusement l'appareil pour vous assurer qu'il ne reste aucun résidu de produit de nettoyage. Pour éviter les taches d'eau, sécher l'appareil avec un chiffon doux et propre. Le non-respect de cette précaution peut provoquer des fissures ou des craquelures de la lentille ou du dôme et annule les droits à la garantie de la lumière.

Commande de pièces de rechange ou service d'assistance technique

Service technique de Federal Signal

1 800 433-9132 / 1 708 534-3400

Lundi au vendredi, 7 h à 17 h (HNC)

fstechsupport@fedsig.com

www.fedsig.com

Retour d'un produit à Federal Signal

Tous les produits retournés doivent être accompagnés d'un numéro d'autorisation de retour de marchandise (ARM). Pour obtenir un numéro ARM, composer le 1 800 433-9132.



FEDERAL SIGNAL

Systèmes de sécurité et de sûreté

2645 Federal Signal Drive
University Park, Illinois 60484

www.fedsig.com

Soutien au client

Police/pompiers — EMS : 800 264-3578 • +1 708 534-3400

Camion de travail : 800 824-0254 • +1 708 534-3400

Soutien technique : 800 433-9132 • +1 708 534-3400