

Safety Message to Installers and Service Personnel of Emergency Vehicle Safety Equipment

⚠ WARNING

People's lives depend on your proper installation and servicing of Federal Signal products. It is important to read and follow all instructions shipped with this product. In addition, listed below are some other important safety instructions and precautions you should follow:

Before Installation or Service

Qualifications

- To properly install or service this equipment, you must have a good understanding of automotive electrical procedures and systems, along with proficiency in the installation and service of safety warning equipment. Always refer to the vehicle service manuals when installing equipment on a vehicle.

Electrical Hazards

- Never attempt to install aftermarket equipment that connects to the vehicle wiring without reviewing a vehicle wiring diagram available from the vehicle manufacturer. Ensure that your installation will not affect vehicle operation and safety functions or circuits.

During Installation or Service

- To avoid a battery explosion, always disconnect the negative battery cable first and reconnect it last. Avoid causing a spark when connecting near or to the battery. The gases produced by a battery can cause a battery explosion that could result in vehicle damage and serious injury.
- Do not install equipment or route wiring or a plug-in cord in the deployment path of an airbag.
- Before mounting any components, check the manual to be sure that the component you are installing is suitable for use in that area of the vehicle. Many components are not suitable for use in the engine compartment or in other areas subject to extreme environmental exposure.
- When drilling into a vehicle structure, be sure that both sides of the surface are clear of anything that could be damaged. Remove all burrs from drilled holes to prevent electrical shorts, grommet all drilled holes through which wiring passes. Also ensure that mounting screws do not cause electrical or mechanical damage to the vehicle.

After Installation or Service

- If a vehicle seat is temporarily removed, verify with vehicle manufacturer if the seat needs to be recalibrated for proper airbag deployment.
- To ensure proper operation, test all vehicle functions, including horn operation, vehicle safety functions, and vehicle light systems. Ensure that installation has not affected vehicle operation or changed any vehicle safety function or circuit.
- After installation and testing are complete, provide a copy of these instructions to instructional staff and all operating personnel.
- File these instructions in a safe place and refer to them when maintaining and/or reinstalling the product.

Failure to follow all safety precautions and instructions may result in property damage, serious injury, or death.

Introduction

This manual contains instructions for installing the 200DC dust cover and 200B branch guard on the Spire™ 100 and 200 beacons. The dust cover and branch guard are separately available options for the Federal Signal Spire beacons. If either or both are needed for an installation, they should be purchased separately and installed. Branch guards only fit beacons with either the poly or diecast mounting flanges.

Unpacking the Product

After unpacking the kit, inspect it for damage that may have occurred in transit. If it has been damaged, do not attempt to install or operate it. File a claim immediately with the carrier, stating the extent of damage. Carefully check all envelopes, shipping labels, and tags before removing or destroying them. Ensure that the parts in the Kit Contents List are included in the package. If you are missing any parts, contact Customer Support at 1-800-264-3578, 7 a.m. to 5 p.m., Monday through Friday (CT).

Table 1 Dust Cover Kit contains one of the following

Qty	Description	Part Number
1	Dust Cover - Tall	200DC-TALL
1	Dust Cover - Short	200DC-SHORT

Table 2 Branch Guard Kit contains one of the following

Qty	Description	Part Number
1	Branch Guard - Tall	200B-TALL
1	Branch Guard - Short	200B-SHORT

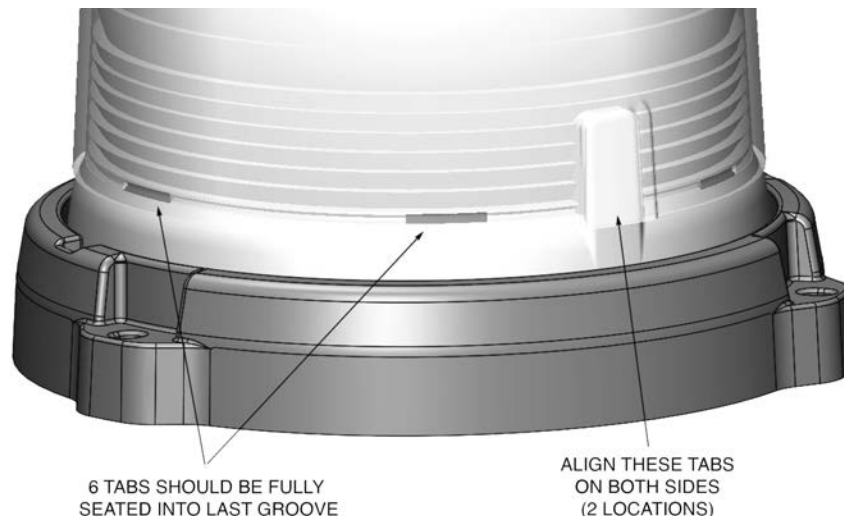
Installing the Dust Cover

The 200DC dust cover fits the tall or short Spire 100 and Spire 200 beacon.

To install the dust cover:

1. Ensure that the beacon and dust cover are clean.
2. Align the slots in the dust cover with the tabs on the beacon's dome.
3. Push the dust cover into place securely. Ensure that all six locking tabs are in the retaining groove. See Figure 1.

Figure 1 Spire Dust Cover



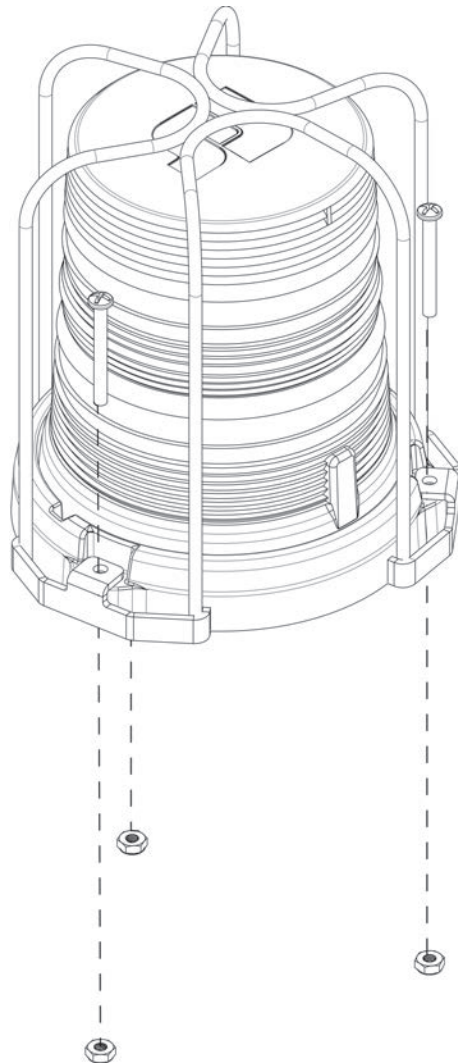
Installing the Branch Guard

The 200B branch cover fits the tall or short Spire 100 and Spire 200 beacon.

To install the branch guard:

1. Place the branch guard over the beacon.
2. Align the holes with the openings in the mounting flange and install using the mounting hardware included with the beacon. #10 machine screws may be sourced by the installer if a different length is needed.

Figure 2 Beacon Branch Guard



Getting Technical Support and Service

For technical support, please contact:

Federal Signal Corporation
Service Department
Phone: 1-800-433-9132
Email: empserviceinfo@fedsig.com

Getting Repair Service

The Federal Signal factory provides technical assistance with any problems that cannot be handled locally. Any product returned to Federal Signal for service, inspection, or repair must be accompanied by a Return Material Authorization (RMA). Obtain a RMA from a local Distributor or Manufacturer's Representative. Provide a brief explanation of the service requested, or the nature of the malfunction.

Address all communications and shipments to the following:

Federal Signal Corporation
Service Department
2645 Federal Signal Dr.
University Park, IL 60484-3167

Limited Warranty

This product is subject to and covered by a limited warranty, a copy of which can be found at www.fedsig.com/SSG-Warranty. A copy of this limited warranty can also be obtained by written request to Federal Signal Corporation, 2645 Federal Signal Drive, University Park, IL 60484, email to info@fedsig.com or call +1 708-534-3400.

This limited warranty is in lieu of all other warranties, express or implied, contractual or statutory, including, but not limited to the warranty of merchantability, warranty of fitness for a particular purpose and any warranty against failure of its essential purpose.

Pour voir ce manuel en français, allez à www.fedsig.com.



2645 Federal Signal Drive
University Park, Illinois 60484-3167

www.fedsig.com

Customer Support
Police/Fire-EMS: 800-264-3578 • +1 708 534-3400
Work Truck: 800-824-0254 • +1 708 534-3400
Technical Support: 800-433-9132 • +1 708 534-3400

Spire™ is a trademark of Federal Signal Corporation
© Copyright 2019 Federal Signal Corporation

25500574 Rev. A0 0819

Mensaje de seguridad para los instaladores y el personal de servicio de los equipos de seguridad para vehículos de emergencias

ADVERTENCIA

Las vidas de las personas dependen de la instalación y del servicio correcto de los productos Federal Signal. Es importante leer y seguir todas las instrucciones enviadas con este producto. Asimismo, a continuación se incluyen algunas instrucciones y precauciones importantes de seguridad que debe seguir:

Antes de instalar o reparar

Requisitos profesionales

- Para instalar o reparar correctamente estos equipos, se debe tener una buena comprensión de los procedimientos y los sistemas eléctricos automotores, además de tener competencia en la instalación y reparación de equipos de advertencia de seguridad. Consulte siempre los manuales de servicio de los vehículos cuando instale equipos en un vehículo.

Riesgos eléctricos

- Jamás intente instalar accesorios automotrices que se conecten al cableado del vehículo sin antes revisar el diagrama de cableado del vehículo de su fabricante. Asegúrese de que la instalación no afectará el funcionamiento del vehículo ni los circuitos o las funciones de seguridad.

Al instalar o reparar

- Para que no explote la batería, siempre desconecte el cable negativo de la batería primero y vuelva a conectarlo último. No produzca chispas cuando realice una conexión con la batería o cerca de ella. Los gases que produce una batería pueden provocar que esta explote, lo que puede ocasionar daños al vehículo y lesiones graves.
- No instale equipos ni tienda cables o un cable tomacorriente en el trayecto de salida de una bolsa de aire.
- Antes de montar un componente, revise el manual para asegurarse de que el componente que está instalando sea compatible para su uso en esa área del vehículo. Muchos componentes no son compatibles para su uso en el compartimiento del motor u otras áreas sujetas a una exposición ambiental extrema.
- Cuando perfore la estructura del vehículo, asegúrese de que ambos lados de la superficie estén libres de objetos que se puedan dañar. Quite todas las rebabas de los orificios perforados para evitar cortocircuitos, y coloque un prensaestopas en todos los orificios perforados por los que pasen cables. También asegúrese de que los tornillos de montaje no ocasionen daños eléctricos ni mecánicos al vehículo.

Después de instalar o reparar

- Si se retira temporariamente el asiento del vehículo, verifique con el fabricante del vehículo si es necesario recalibrar el asiento para que la bolsa de aire salga en forma correcta.
- Para garantizar el funcionamiento correcto, compruebe todas las funciones del vehículo, incluido el funcionamiento de la bocina, sus funciones de seguridad y sistemas de iluminación. Asegúrese de que la instalación no haya afectado el funcionamiento del vehículo ni modificado ningún circuito o función de seguridad del vehículo.
- Una vez terminadas la instalación y la comprobación, proporcione una copia de estas instrucciones a los instructores y a todo el personal de operación.
- Conserve estas instrucciones en un lugar seguro y consúltelas al realizar tareas de mantenimiento o volver a instalar el producto.

Instalación del protector contra ramas y la cubierta antipolvo Spire™

Si no se siguen todas estas precauciones e instrucciones de seguridad, pueden producirse daños materiales, lesiones graves o incluso la muerte.

Introducción

Este manual contiene instrucciones para instalar la cubierta antipolvo 200DC y el protector contra ramas 200B en las balizas Spire™ 100 y 200. La cubierta antipolvo y el protector contra ramas son opciones disponibles por separado para las balizas Federal Signal Spire. Si fuera necesario instalar una o ambas opciones, deberán comprarse por separado e instalarse. Los protectores contra ramas solo se ajustan a balizas que tengan bridas de montaje moldeadas o de polietileno.

Desembalaje del producto

Después de desembalar el kit, inspecciónelo para detectar daños que puedan haber ocurrido durante el transporte. Si se ha dañado, no intente instalarlo ni ponerlo en funcionamiento. Presente un reclamo de inmediato al transportista, indicando el alcance de los daños. Con cuidado inspeccione todos los sobres, las etiquetas de envío y los rótulos antes de retirarlos o destruirlos. Asegúrese de que el paquete incluya las piezas que figuran en la Lista de contenido del kit. Si falta alguna pieza, comuníquese con el Servicio de Asistencia al Cliente al 1-800-264-3578, de 7 a 17 h, de lunes a viernes (Hora del Centro).

Tabla 1 El kit de la cubierta antipolvo contiene una de las siguientes

Cantidad	Descripción	Número de pieza
1	Cubierta antipolvo - Alta	200DC-TALL
1	Cubierta antipolvo - Corta	200DC-SHORT

Tabla 2 El kit del protector contra ramas contiene uno de los siguientes

Cantidad	Descripción	Número de pieza
1	Protector contra ramas - Alto	200B-TALL
1	Protector contra ramas - Corto	200B-SHORT

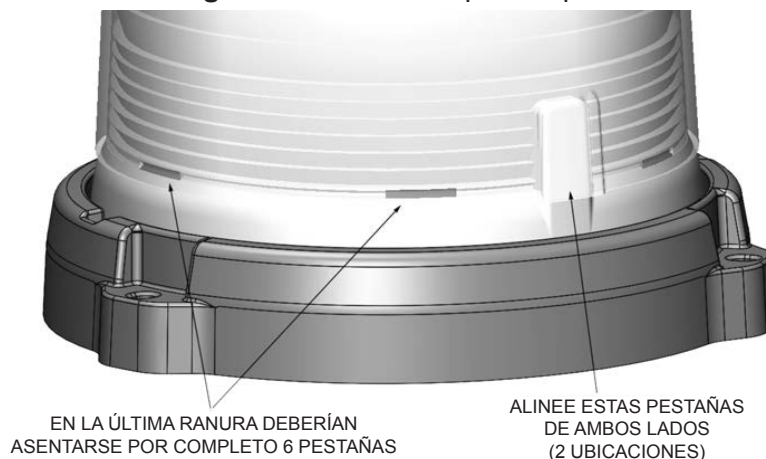
Instalación de la cubierta antipolvo

La cubierta antipolvo 200DC se ajusta a las balizas altas o cortas Spire 100 y Spire 200.

Para instalar la cubierta antipolvo:

1. Asegúrese de que la baliza y la cubierta antipolvo estén limpias.
2. Alinee las ranuras en la cubierta antipolvo con las pestañas en la cúpula de la baliza.
3. Presione la cubierta antipolvo para fijarla de manera segura en su lugar. Compruebe que las seis pestañas de bloqueo estén dentro de la ranura de retención. Consulte la Figura 1.

Figura 1 Cubierta antipolvo Spire



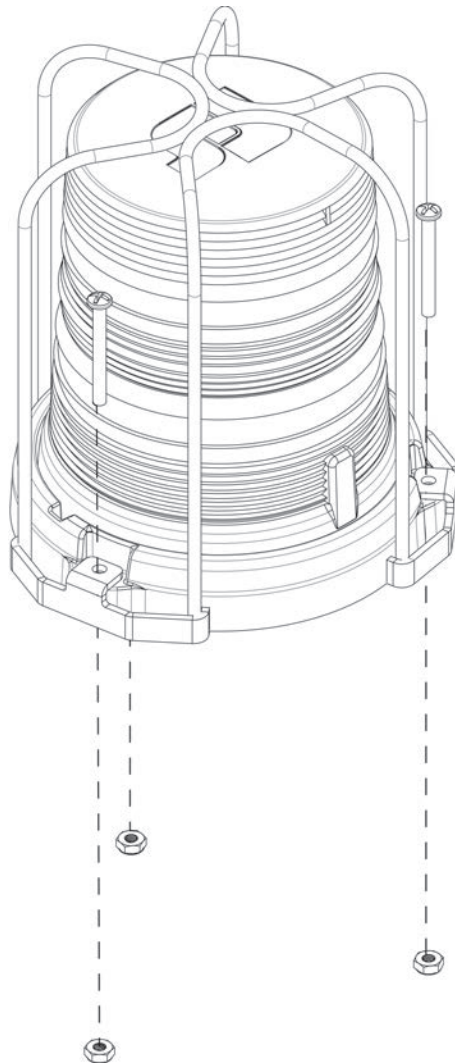
Instalación del protector contra ramas

El protector contra ramas 200DC se ajusta a las balizas altas o cortas Spire 100 y Spire 200.

Para instalar el protector contra ramas:

1. Coloque el protector contra ramas sobre la baliza.
2. Alinee los orificios con las aberturas en la brida de montaje y realice la instalación utilizando el equipo de montaje incluido con la baliza. El instalador podrá proporcionar tornillos para metales #10 si fuera necesario tornillos de un largo distinto.

Figura 2 Protector contra ramas para baliza



Obtención de servicio y asistencia técnica

Para obtener soporte técnico, contacte a:

Federal Signal Corporation

Departamento de Servicio

Teléfono: 1-800-433-9132

Correo electrónico: empserviceinfo@fedsig.com

Obtener servicio de reparación

La fábrica Federal Signal brinda asistencia técnica con cualquier problema que no pueda tratarse de forma local. Los productos devueltos a Federal Signal para servicio, inspección o reparación deben ir acompañados de una Autorización de devolución de material (RMA, por su sigla en inglés). Obtenga una RMA de un distribuidor local o un representante del fabricante. Brinde una explicación breve sobre el servicio solicitado o la naturaleza de la avería.

Dirija todas las comunicaciones y envíos a:

Federal Signal Corporation

Departamento de Servicio

2645 Federal Signal Dr.

University Park, IL 60484-3167

Garantía limitada

Este producto está sujeto a y cubierto por una garantía limitada, cuya copia se puede encontrar en www.fedsig.com/SSG-Warranty. Una copia de esta garantía limitada también se puede obtener mediante solicitud por escrito a Federal Signal Corporation, 2645 Federal Signal Drive, University Park, IL 60484, a través del envío de un correo electrónico a info@fedsig.com o si llama al +1 708-534-3400.

Esta garantía limitada reemplaza a todas las demás garantías, expresas o implícitas, contractuales o legales, incluida, entre otras, la garantía de comerciabilidad, la garantía de idoneidad para un propósito en particular y cualquier garantía contra la imposibilidad de cumplir con su finalidad fundamental.



2645 Federal Signal Drive
University Park, Illinois 60484-3167

www.fedsig.com

Atención al cliente

Policía/Bomberos-SMU: 800-264-3578 • +1 708 534-3400

Camionetas: 800-824-0254 • +1 708 534-3400

Soporte técnico: 800-433-9132 • +1 708 534-3400

Spire™ es una marca comercial de Federal Signal Corporation

© Copyright 2019 Federal Signal Corporation