

IMPORTANT! Read all instructions before installing and using. Installer: This manual must be delivered to the end user.

WARNING!
Failure to install or use this product according to manufacturer's recommendations may result in property damage, serious injury, and/or death to those you are seeking to protect!

Do not install and/or operate this safety product unless you have read and understood the safety information contained in this manual.

1. Proper installation combined with operator training in the use, care, and maintenance of emergency warning devices are essential to ensure the safety of emergency personnel and the public.
2. Emergency warning devices often require high electrical voltages and/or currents. Exercise caution when working with live electrical connections.
3. This product must be properly grounded. Inadequate grounding and/or shorting of electrical connections can cause high current arcing, which can cause personal injury and/or severe vehicle damage, including fire.
4. Proper placement and installation is vital to the performance of this warning device. Install this product so that output performance of the system is maximized and the controls are placed within convenient reach of the operator so that they can operate the system without losing eye contact with the roadway.
5. Do not install this product or route any wires in the deployment area of an air bag. Equipment mounted or located in an air bag deployment area may reduce the effectiveness of the air bag or become a projectile that could cause serious personal injury or death. Refer to the vehicle owner's manual for the air bag deployment area. It is the responsibility of the user/operator to determine a suitable mounting location ensuring the safety of all passengers inside the vehicle particularly avoiding areas of potential head impact.
6. It is the responsibility of the vehicle operator to ensure daily that all features of this product work correctly. In use, the vehicle operator should ensure the projection of the warning signal is not blocked by vehicle components (i.e., open trunks or compartment doors), people, vehicles or other obstructions.
7. The use of this or any other warning device does not ensure all drivers can or will observe or react to an emergency warning signal. Never take the right-of-way for granted. It is the vehicle operator's responsibility to be sure they can proceed safely before entering an intersection, drive against traffic, respond at a high rate of speed, or walk on or around traffic lanes.
8. This equipment is intended for use by authorized personnel only. The user is responsible for understanding and obeying all laws regarding emergency warning devices. Therefore, the user should check all applicable city, state, and federal laws and regulations. The manufacturer assumes no liability for any loss resulting from the use of this warning device.

Important! This unit is a safety device and it must be connected to its own separate, fused power point to assure its continued operation should any other electrical accessory fail.

CAUTION!
When drilling into any vehicle surface, make sure the area is free from any electrical wires, fuel lines, vehicle upholstery, etc. that could be damaged.

CAUTION!

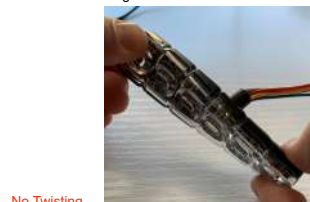
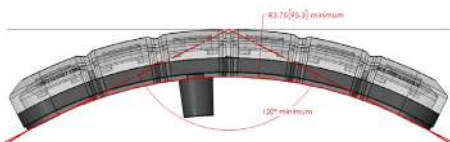
- light cannot be twisted or pulled
- do not bend in the lens direction
- Mounts to a surface curvature with a minimum radius of 3 inches

Specifications

| | CD3794XX | CD3794XXX |
|-------------------------------|--|--------------------------------------|
| Input Voltage | 12-24VDC | |
| Current | 0.8A Max @ 12VDC 0.5A Max @ 24VDC | 0.6A Max @ 12VDC 0.3A Max @ 24VDC |
| Physical H x W x L | 3.9 in x 0.9 in x 0.4 in 9.9 cm x 2.3 cm x 1 cm | |
| Ship Weight | 0.1 lb (0.05 Kg) | 0.2 lb (0.10 Kg) |
| Operating Temperature: | -40 to 65°C | |

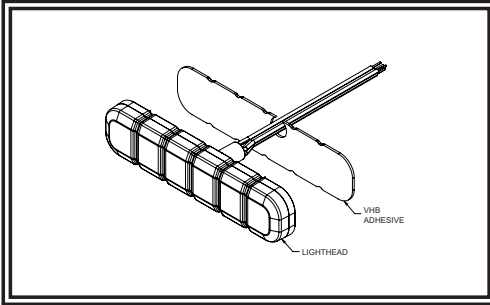


No Pulling
Can not pull the wire because the PCB and components will be damaged.



No Twisting
The product can't be twisted because the PCB and components will be damaged.

Installation and Mounting

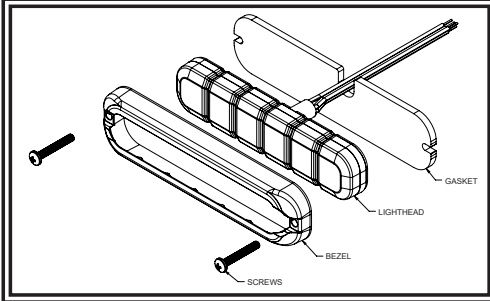


Flex/Curved Surface Mounting:

1. Mark hole location using gasket as a template and drill hole for wire exit using 11/32 in. drill bit.
2. Wipe surface clean with alcohol wipe. Wait until dry.
3. Mount light using VHB adhesive. Peel adhesive backing and apply pressure to adhere to surface for 20 seconds. It is recommended to allow 24 hours for adhesive to fully adhere before powering on light.

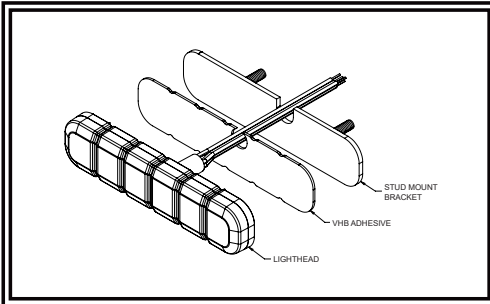
*** Do not use hardware, gasket or bezel when mounting on curved surface.**

*** Max surface curvature 120°.**



Surface Mounting with Bezel:

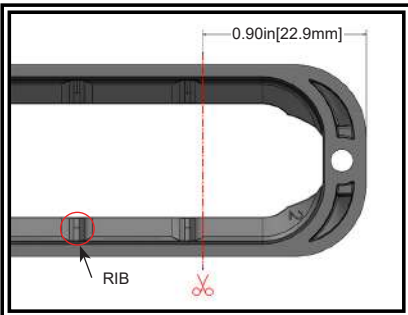
1. Mark wire and screw locations using gasket as a template. Drill wire exit hole using 11/32 in. drill bit. Pre-drill screw holes using 3/64 in. drill bit.
2. Insert screws through bezel and gasket as shown to mount lighthead.



Surface Mounting with Bracket:

1. Mark wire location using gasket as a template. Drill wire exit hole using 11/32 in. drill bit.
2. Peel VHB backing and apply light to surface, aligning wire exit. Apply pressure for 20 seconds. Insert threads into surface and tighten nuts to mount lighthead. It is recommended to allow 24 hours for adhesive to fully adhere before powering on light.

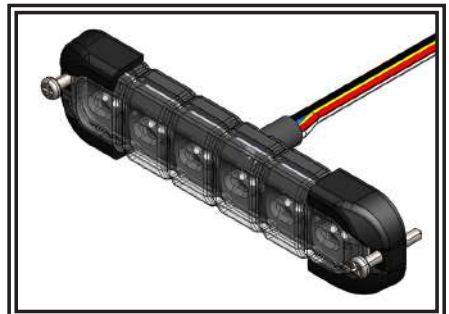
*For extra adhesion, use 3M Tape Primer.*For product & application information, go to: <https://multimedia.3m.com/mws/media/659520/3mtm-tape-primer-94.pdf>



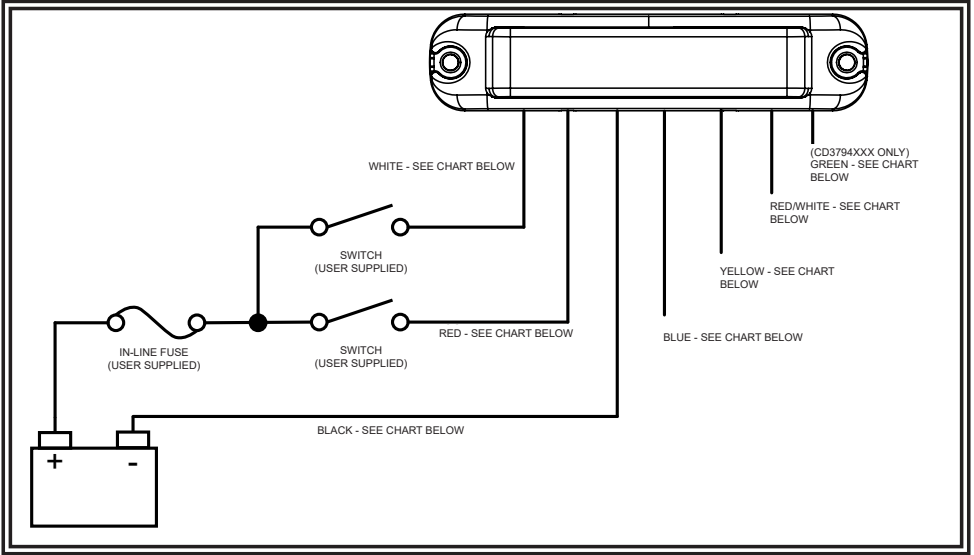
Optional Mounting with Cut Bezel:

1. Identify the ribs on the inside of the provided bezel. Cut the bezel just before the first rib from the outer edge of the bezel. Do this with both sides.
2. Use the resulting edge pieces of the bezel to capture the ends of the light using the provided hardware in conjunction with the use of VHB.

Note: This mounting method should only be used in addition to the use of VHB.



Wiring Instructions



CD3794XX:

| | |
|-----------------------|--------------------------------------|
| Red Wire | Positive, Colors 1 & 3 |
| White Wire | Positive, Colors 2 & 4 |
| Red/White Wire | Positive, Colors (1 & 3) and (2 & 4) |
| Black Wire | Negative |
| Blue Wire | Pattern Select to Negative |
| Yellow Wire | Synchronized Function |

Apply Blue to Black wire:

| | |
|-------------|-------------------------|
| 0-1 seconds | Next Pattern |
| 1-3 seconds | Previous Pattern |
| 3-5 seconds | Factory Default Pattern |
| 5+ seconds | Last Pattern |

Apply Blue to Red (Positive) wire: DIM. (future)

CD3794XXX:

| | |
|-----------------------|----------------------------|
| Red Wire | Group 1 to Positive |
| White Wire | Group 2 to Positive |
| Red/White Wire | Group 3 to Positive |
| Black Wire | Negative |
| Blue Wire | Pattern Select to Negative |
| Yellow Wire | Synchronized Function |
| Green Wire | Mode Select to Negative |

Apply Green to Black wire:

| | |
|--------|-----------------|
| MODE 1 | Color 1 |
| MODE 2 | Color 2 |
| MODE 3 | Color 3 |
| MODE 4 | Color 1 & 2 |
| MODE 5 | Color 1 & 3 |
| MODE 6 | Color 2 & 3 |
| MODE 7 | Color 1 & 2 & 3 |

Synchronization:

The directional is capable of syncing with other compatible CODE 3 products by following the steps below:

Step 1. Set the desired flash pattern on each unit individually. It is also strongly recommended that the same rate and style of flash pattern be used on all synced units to produce the most effective warning pattern. **Note: To operate simultaneously, each unit must be set to the same phase (A + A or B + B); to operate alternately, units must be set to have the opposite phase (A + B or B + A).**

Step 2. Connect the yellow sync wires together and check that the units are flashing in a synchronized manner as expected. If a pattern on one unit appears incorrect, the blue pattern select wire can be used to cycle forward or backward on that individual unit until the correct pattern is selected. **Note: This will on change the pattern in the one unit and will not affect the other units connected to the yellow sync wire.**

Warranty

Manufacturer Limited Warranty Policy:

Manufacturer warrants that on the date of purchase this product will conform to Manufacturer's specifications for this product (which are available from the Manufacturer upon request). This Limited Warranty extends for Thirty-six (36) months from the date of purchase.

DAMAGE TO PARTS OR PRODUCTS RESULTING FROM TAMPERING, ACCIDENT, ABUSE, MISUSE, NEGLIGENCE, UNAPPROVED MODIFICATIONS, FIRE OR OTHER HAZARD; IMPROPER INSTALLATION OR OPERATION; OR NOT BEING MAINTAINED IN ACCORDANCE WITH THE MAINTENANCE PROCEDURES SET FORTH IN MANUFACTURER'S INSTALLATION AND OPERATING INSTRUCTIONS VOIDS THIS LIMITED WARRANTY.

Exclusion of Other Warranties:

MANUFACTURER MAKES NO OTHER WARRANTIES, EXPRESS OR IMPLIED. THE IMPLIED WARRANTIES FOR MERCHANTABILITY, QUALITY OR FITNESS FOR A PARTICULAR PURPOSE, OR ARISING FROM A COURSE OF DEALING, USAGE OR TRADE PRACTICE ARE HEREBY EXCLUDED AND SHALL NOT APPLY TO THE PRODUCT AND ARE HEREBY DISCLAIMED, EXCEPT TO THE EXTENT PROHIBITED BY APPLICABLE LAW. ORAL STATEMENTS OR REPRESENTATIONS ABOUT THE PRODUCT DO NOT CONSTITUTE WARRANTIES.

Remedies and Limitation of Liability:

MANUFACTURER'S SOLE LIABILITY AND BUYER'S EXCLUSIVE REMEDY IN CONTRACT, TORT (INCLUDING NEGLIGENCE), OR UNDER ANY OTHER THEORY AGAINST MANUFACTURER REGARDING THE PRODUCT AND ITS USE SHALL BE, AT MANUFACTURER'S DISCRETION, THE REPLACEMENT OR REPAIR OF THE PRODUCT, OR THE REFUND OF THE PURCHASE PRICE PAID BY BUYER FOR NON-CONFORMING PRODUCT. IN NO EVENT SHALL MANUFACTURER'S LIABILITY ARISING OUT OF THIS LIMITED WARRANTY OR ANY OTHER CLAIM RELATED TO THE MANUFACTURER'S PRODUCTS EXCEED THE AMOUNT PAID FOR THE PRODUCT BY BUYER AT THE TIME OF THE ORIGINAL PURCHASE. IN NO EVENT SHALL MANUFACTURER BE LIABLE FOR LOST PROFITS, THE COST OF SUBSTITUTE EQUIPMENT OR LABOR, PROPERTY DAMAGE, OR OTHER SPECIAL, CONSEQUENTIAL, OR INCIDENTAL DAMAGES BASED UPON ANY CLAIM FOR BREACH OF CONTRACT, IMPROPER INSTALLATION, NEGLIGENCE, OR OTHER CLAIM, EVEN IF MANUFACTURER OR A MANUFACTURER'S REPRESENTATIVE HAS BEEN ADVISED OF THE POSSIBILITY OF SUCH DAMAGES. MANUFACTURER SHALL HAVE NO FURTHER OBLIGATION OR LIABILITY WITH RESPECT TO THE PRODUCT OR ITS SALE, OPERATION AND USE, AND MANUFACTURER NEITHER ASSUMES NOR AUTHORIZES THE ASSUMPTION OF ANY OTHER OBLIGATION OR LIABILITY IN CONNECTION WITH SUCH PRODUCT.

This Limited Warranty defines specific legal rights. You may have other legal rights which vary from jurisdiction to jurisdiction. Some jurisdictions do not allow the exclusion or limitation of incidental or consequential damages.

Product Returns:

If a product must be returned for repair or replacement*, please contact our factory to obtain a Return Goods Authorization Number (RGA number) before you ship the product to Code 3®, Inc. Write the RGA number clearly on the package near the mailing label. Be sure you use sufficient packing materials to avoid damage to the product being returned while in transit.

*Code 3®, Inc. reserves the right to repair or replace at its discretion. Code 3®, Inc. assumes no responsibility or liability for expenses incurred for the removal and /or reinstallation of products requiring service and/or repair.; nor for the packaging, handling, and shipping; nor for the handling of products returned to sender after the service has been rendered.



10986 North Warson Road
St. Louis, MO 63114 USA
(314) 996-2800
c3_tech_support@code3esg.com
CODE3ESG.com

439 Boundary Road
Truganina Victoria, Australia
+61 (0)3 8336 0680
esgapsales@eccogroup.com
CODE3ESG.com/au/en

Unit 1, Green Park, Coal Road
Seacroft, Leeds, England LS14 1FB
+44 (0)113 2375340
esguk-code3@eccogroup.com
CODE3ESG.co.uk

An ECCO SAFETY GROUP™ Brand
ECCOSAFETYGROUP.com

¡IMPORTANTE! Lea todas las instrucciones antes de instalar y utilizar. Instalador: Este manual se debe entregar al usuario final.

¡ADVERTENCIA!
Si no sigue las instrucciones del fabricante a la hora de instalar o usar el producto, pueden producirse daños materiales, y lesiones graves o incluso mortales a aquellos que pretende proteger!

No instale ni opere este producto de seguridad, a menos que haya leído y comprendido la información de seguridad contenida en este manual.

1. Para garantizar su propia seguridad y la de las personas a las que intenta proteger, es esencial una instalación correcta, combinada con la formación de operador en el uso, cuidado y mantenimiento de los dispositivos de alerta de emergencia.
2. Tenga cuidado cuando manipule conexiones eléctricas con corriente.
3. Este producto debe estar conectado a tierra correctamente. Una conexión a tierra incorrecta o unas conexiones eléctricas cortocircuitadas pueden provocar arcos de corriente alta, lo que puede ocasionar lesiones personales o daños graves en el vehículo, incluso un incendio.
4. La colocación e instalación adecuadas son vitales para el buen funcionamiento de este dispositivo de alarma. Instale este producto de forma que permita un rendimiento óptimo del sistema y los controles estén situados de modo que el operador pueda alcanzarlos cómodamente y manejar el sistema sin perder en ningún momento el contacto visual con la calzada.
5. No instale este producto ni coloque los cables en la zona de despliegue de un airbag. Si el equipo se monta o coloca en la zona de despliegue de un airbag, el airbag perderá eficacia o el equipo puede salir despedido, lo cual puede causar lesiones graves o incluso mortales. Consulte el manual del propietario del vehículo para conocer la zona de despliegue de los airbags. El usuario u operador son responsables de determinar una posición de montaje adecuada que garantice la seguridad de todos los ocupantes del vehículo, y deben evitar zonas que puedan provocar golpes en la cabeza.
6. Es responsabilidad del operador del vehículo asegurarse de que todas las características de este producto funcionan correctamente durante su uso. Durante su uso, el operador del vehículo debe asegurarse de que no haya componentes del vehículo (como los maleteros o puertas del habitáculo abiertos), personas, vehículos u otros obstáculos que bloqueen la señal de alarma.
7. El uso de este o cualquier otro dispositivo de alarma no garantiza que los conductores puedan o quieran observar o reaccionar a la señal de alarma. Nunca dé por hecho que tiene prioridad de paso. Es responsabilidad enteramente suya asegurarse de que puede continuar de forma segura antes de entrar en una intersección, conducir en sentido contrario, responder a una gran velocidad o caminar por los carriles de tráfico o cerca de ellos.
8. El uso de este equipo está destinado exclusivamente a personal autorizado. El usuario es responsable de conocer y acatar todas las leyes vigentes relacionadas con dispositivos de señales de advertencia. Por lo tanto, el usuario debe comprobar todas las leyes y normativas de ámbito metropolitano, regional, nacional y cualquier otro ámbito pertinente. El fabricante no asume responsabilidad alguna por pérdidas derivadas del uso de este dispositivo de alarma.

¡Importante! Esta unidad es un dispositivo de seguridad y se debe conectar a su propia fuente de poder de fusibles separada para asegurar su funcionamiento continuo si cualquier otro accesorio eléctrico falla.

Precaución:
Cuando perforo cualquier superficie del vehículo, asegúrese de que el área esté libre de cualquier tipo de cables eléctricos, tuberías de combustible, tapicería de vehículos, etc., que pudieran resultar dañados

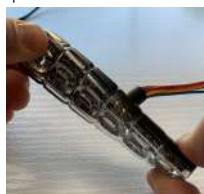
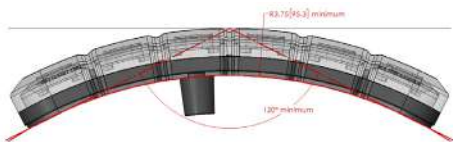
Precaución:
- la luz no puede torcerse ni tirarse
- no la doble en la dirección de la lente
- Se monta en una curvatura de superficie con un radio mínimo de 3 pulgadas.

ESPECIFICACIONES

| | CD3794XX | CD3794XXX |
|--|--|--|
| Voltaje de entrada | 12-24VCC | |
| Corriente | 0,8 A máx. a 12 V CC 0,5 A máx. a 24 V CC | 0,6 A máx. a 12 V CC 0,3 A máx. a 24 V CC |
| Dimensiones físicas alto x ancho x largo | 9,9 cm x 2,3 cm x 1 cm 3,9 in x 0,9 in x 0,4 in | |
| Peso sin envase | 0,05 kg (0,1 lb) | 0,10 kg (0,2 lb) |
| Temperatura ambiente | de -30 a 50 °C | |

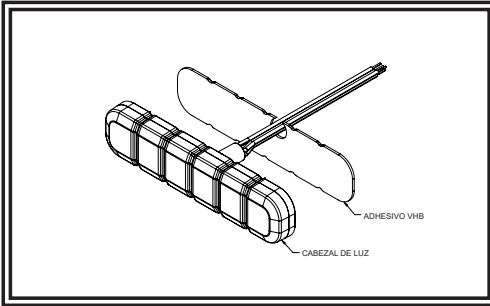


Sin tirones
No se puede tirar del cable porque se pueden dañar la PCB y los componentes.



Sin torsión
No se puede torcer el producto ya que se pueden dañar la PCB y los componentes.

MONTAJE

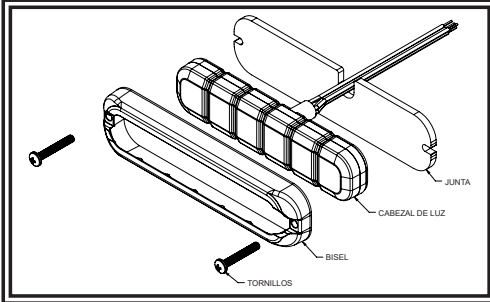


Montaje en superficie flexible/curva:

1. Marque la ubicación del orificio con la junta como plantilla y perforo el orificio para la salida del cable con una broca de 8,7 mm.
2. Limpie la superficie con una toallita con alcohol. Espere a que se seque.
3. Monte la luz con adhesivo VHB. Despegue la parte trasera del adhesivo y aplique presión para que se adhiera a la superficie durante 20 segundos. Se recomienda esperar 24 horas para que el adhesivo se adhiera por completo antes de encender la luz.

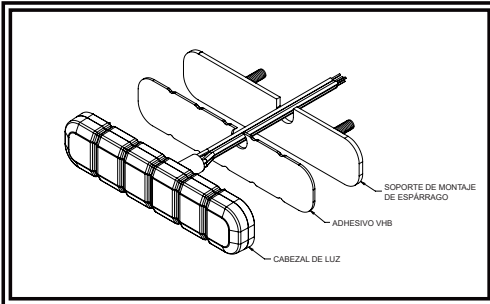
* No utilice accesorios, juntas ni biseles durante el montaje en una superficie curva.

* La curvatura máxima de la superficie es de 120°.



Montaje en superficie con bisel:

1. Marque las ubicaciones de los cables y los tornillos utilizando la junta como plantilla. Perfore el orificio de salida del cable con una broca de 8,7 mm. Realice una perforación previa de los orificios para tornillos con una broca de 1,2 mm.
2. Inserte los tornillos a través del bisel y la junta, tal como se muestra, para montar el cabezal de luz.

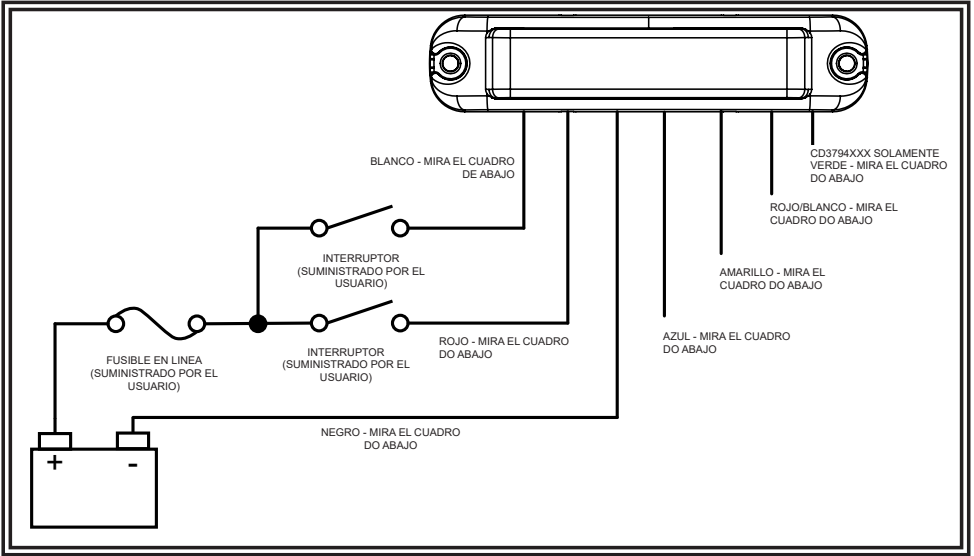


Montaje en superficie con soporte:

1. Marque la ubicación del cable utilizando la junta como plantilla. Perfore el orificio de salida del cable con una broca de 8,7 mm.
2. Despegue la parte trasera del adhesivo VHB y aplique la luz a la superficie, alineando la salida del cable. Aplique presión durante 20 segundos. Inserte las roscas en la superficie y apriete las tuercas para montar el cabezal de luz. Se recomienda esperar 24 horas para que el adhesivo se adhiera por completo antes de encender la luz.

* Para obtener una adherencia adicional, utilice un imprimador para cinta 3M. Para obtener más información sobre el producto y su aplicación, visite: <https://multimedia.3m.com/mws/media/659520/3mtm-tape-primer-94.pdf>

INSTRUCCIONES DE CABLEADO



CD3794XX:

| | |
|-------------|-------------------------------------|
| ROJO | POSITIVO, COLORES 1 Y 3 |
| BLANCO | POSITIVO, COLORES 2 Y 4 |
| ROJO/BLANCO | POSITIVO, COLORES (1 Y 3) Y (2 Y 4) |
| NEGRO | NEGATIVO |
| AZUL | SELECCIÓN DE PATRÓN A NEGATIVO |
| AMARILLO | FUNCIÓN SINCRONIZADA |

Aplice el cable de AZUL A NEGRO:

- Menos de 1 segundo para el siguiente patrón
- Entre 1 y 3 segundos para el patrón anterior
- Entre 3 y 5 segundos para los valores predeterminados de fábrica
- Más de 5 segundos para iluminación permanente

Función de atenuación:

Conecte el cable de alimentación azul al rojo. (futura)

Sincronización:

La luz direccional se puede sincronizar con otros productos CODE 3 compatibles a través de los siguientes pasos:

Paso 1. Ajuste el patrón de destello deseado en cada unidad de manera individual. También se recomienda encarecidamente que se utilice el mismo ritmo y estilo de patrón de destello en todas las unidades sincronizadas para producir el patrón de advertencia más eficaz. **Nota: Para operar simultáneamente, cada unidad debe configurarse en la misma fase (A + A o B + B); para funcionar de manera alternada, se deben configurar unidades en fases opuestas (A + B o B + A).**

Paso 2. Conecte los cables amarillos de sincronización entre sí y revise que las unidades destellen de manera sincronizada según lo previsto. Si el patrón de una unidad parece incorrecto, el cable azul de selección del patrón se puede utilizar para cambiar el patrón hacia delante o hacia atrás en esa unidad en particular hasta que se seleccione el patrón correcto. **Nota: Esto cambiará el patrón en una unidad y no afectará a las otras unidades conectadas al cable amarillo de sincronización.**

CD3794XXX:

| | |
|-------------|--------------------------------|
| ROJO | GRUPO 1 A POSITIVO |
| BLANCO | GRUPO 2 A POSITIVO |
| ROJO/BLANCO | GRUPO 3 A POSITIVO |
| NEGRO | Negativo |
| AZUL | SELECCIÓN DE PATRÓN A NEGATIVO |
| AMARILLO | FUNCIÓN SINCRONIZADA |
| VERDE | SELECCIÓN DE MODO A NEGATIVO |

Aplicar cable VERDE A NEGRO:

| | |
|--------|-----------------|
| MODO 1 | Color 1 |
| MODO 2 | Color 2 |
| MODO 3 | Color 3 |
| MODO 4 | Color 1 y 2 |
| MODO 5 | Color 1 y 3 |
| MODO 6 | Color 2 y 3 |
| MODO 7 | Color 1 y 2 y 3 |

Garantía limitada del fabricante y restricción de la responsabilidad:

El fabricante garantiza que en la fecha de compra este producto cumplirá con las especificaciones del fabricante para este producto (que el fabricante pone a su disposición si se solicitan). Esta garantía limitada se extiende por treinta y seis (36) meses a partir de la fecha de compra.

EL DAÑO A LAS PIEZAS O LOS PRODUCTOS CAUSADO POR LA ALTERACIÓN, ACCIDENTE, ABUSO, MAL USO, NEGLIGENCIA, MODIFICACIONES NO AUTORIZADAS, FUEGO U OTRO PELIGRO; INSTALACIÓN U OPERACIÓN INCORRECTAS; O NO REALIZAR EL MANTENIMIENTO DE ACUERDO CON LOS PROCEDIMIENTOS DE MANTENIMIENTO ESTABLECIDOS EN LAS INSTRUCCIONES DE INSTALACIÓN Y DE OPERACIÓN DEL FABRICANTE ANULA ESTA Garantía LIMITADA.

Exclusión de otras garantías:

EL FABRICANTE NO OFRECE NINGUNA OTRA GARANTÍA, EXPRESA O IMPLÍCITA. LAS GARANTÍAS IMPLÍCITAS DE COMERCIABILIDAD, CALIDAD O IDONEIDAD PARA UN OBJETIVO PARTICULAR, O QUE SURJAN DE UNA TRANSACCIÓN, USO O PRÁCTICA DE COMERCIO QUEDAN EXCLUIDAS POR MEDIO DE LA PRESENTE Y NO SERÁN VÁLIDAS PARA EL PRODUCTO, Y SE ANULAN POR MEDIO DE LA PRESENTE, EXCEPTO EN LA MEDIDA EN QUE LO PROHÍBAN LAS LEYES VIGENTES. LAS DECLARACIONES VERBALES O REPRESENTACIONES SOBRE EL PRODUCTO NO CONSTITUYEN GARANTÍAS.

Compensaciones y restricción de la responsabilidad:

LA ÚNICA RESPONSABILIDAD DEL FABRICANTE Y LA ÚNICA Y EXCLUSIVA COMPENSACIÓN DEL COMPRADOR EN VIRTUD DE UN CONTRATO, POR ILÍCITO CIVIL O SEGÚN CUALQUIER SUPUESTO EN CONTRA DEL FABRICANTE RESPECTO AL PRODUCTO Y SU USO SERÁ EL REEMPLAZO O LA REPARACIÓN DEL PRODUCTO, O EL REEMBOLSO DEL PRECIO DE COMPRA PAGADO QUE HAYA PAGADO EL COMPRADOR POR EL PRODUCTO QUE NO CUMPLE CON LOS REQUISITOS. EN NINGÚN CASO LA RESPONSABILIDAD DEL FABRICANTE QUE SURJA DE ESTA GARANTÍA LIMITADA O POR CUALQUIER OTRA RECLAMACIÓN RELACIONADA CON LOS PRODUCTOS DEL FABRICANTE EXCEDERÁ LA CANTIDAD QUE EL COMPRADOR PAGÓ POR EL PRODUCTO EN EL MOMENTO DE LA COMPRA ORIGINAL. EN NINGÚN CASO EL FABRICANTE SERÁ RESPONSABLE POR LUCRO CESANTE, EL COSTO DE LA SUSTITUCIÓN DEL EQUIPO O LA MANO DE OBRA, DAÑOS A LA PROPIEDAD U OTROS DAÑOS ESPECIALES, CONSECUENCIALES O INCIDENTALES QUE SE BASEN EN CUALQUIER RECLAMACIÓN POR INCUMPLIMIENTO DE CONTRATO, INSTALACIÓN INAPROPIADA, NEGLIGENCIA O DE OTRO TIPO, INCLUSO SI SE LE HA INFORMADO AL FABRICANTE O A UN REPRESENTANTE DEL FABRICANTE SOBRE LA POSIBILIDAD DE QUE OCURRAN TALES DAÑOS. EL FABRICANTE NO TENDRÁ NINGUNA OTRA OBLIGACIÓN O RESPONSABILIDAD CON RESPECTO AL PRODUCTO O SU VENTA, OPERACIÓN Y USO, Y EL FABRICANTE NO ASUME NI AUTORIZA EL SUPUESTO DE CUALQUIER OTRA OBLIGACIÓN O RESPONSABILIDAD EN RELACIÓN CON DICHO PRODUCTO.

Esta garantía limitada define derechos legales específicos. Usted puede tener otros derechos legales que varían de una jurisdicción a otra. Algunas jurisdicciones no permiten la exclusión ni la limitación de daños incidentales o consecuenciales.

Devolución de productos:

Si se debe devolver un producto para su reparación o reemplazo*, comuníquese con nuestra fábrica para obtener un número de autorización de devolución de mercancías (número RGA) antes de enviar el producto a Code 3®, Inc. Escriba claramente el número RGA en el paquete cerca de la etiqueta de envío. Asegúrese de utilizar suficientes materiales de embalaje para evitar que el producto en devolución se dañe durante el envío.

* Code 3®, Inc. se reserva el derecho a realizar reparaciones o reemplazar productos según su criterio. Code 3®, Inc. no asume responsabilidad alguna por los gastos efectuados para la extracción o la reinstalación de los productos que requieren servicios o reparaciones, por el embalaje, la manipulación y el envío ni por la manipulación de los productos devueltos al remitente después de que se haya prestado el servicio.



10986 North Warson Road
St. Louis, MO 63114 USA
(314) 996-2800
c3_tech_support@code3esg.com
CODE3ESG.com

Bâtiment A15, 5 Avenue Lionel Terray,
Mezieux, 69330, France
+33 (0) 4 78 79 60 00
adv@esg.global
CODE3ESG.co.uk

An ECCO SAFETY GROUP™ Brand
ECCOSAFETYGROUP.com

IMPORTANT! Lisez toutes les instructions avant d'installer et d'utiliser le produit. Installateur : ce manuel doit être remis à l'utilisateur final.

AVERTISSEMENT!
Le non-respect des recommandations du fabricant au cours de l'installation ou de l'utilisation de ce produit peut entraîner des dommages matériels et causer à ceux que vous souhaitez protéger des blessures graves, voire mortelles!

N'installez pas et/ou n'utilisez pas ce produit de sécurité avant d'avoir lu et compris les consignes de sécurité fournies.

1. Pour garantir votre sécurité et celle des autres, il est essentiel que le produit soit correctement installé et que l'opérateur soit formé à l'utilisation, l'entretien et la maintenance des dispositifs d'avertissement d'urgence.
2. Manipulez les connexions électriques sous tension avec prudence.
3. Ce produit doit être correctement mis à la masse. Une mise à la masse inadéquate ou un court-circuit des connexions électriques peut provoquer l'apparition d'un arc électrique haute tension, susceptible de causer des blessures corporelles ou des dommages graves sur le véhicule, ainsi qu'un incendie.
4. Une installation et un positionnement corrects sont essentiels au bon fonctionnement de ce dispositif d'avertissement. Installez ce produit de manière à optimiser les performances de sortie du système et de sorte que les commandes soient à portée de main de l'opérateur, afin qu'il puisse utiliser le système sans perdre le contact visuel avec la chaussée.
5. N'installez pas ce produit dans la zone de déploiement d'un airbag ; n'acheminez pas non plus de câbles dans cette zone. Tout équipement monté ou situé dans la zone de déploiement d'un airbag est susceptible de réduire l'efficacité de cet airbag ou de devenir un projectile pouvant causer des blessures graves, voire mortelles. Reportez-vous au manuel d'utilisation du véhicule pour en savoir davantage sur la zone de déploiement de l'airbag. Il incombe à l'utilisateur/l'opérateur de définir un emplacement de montage approprié assurant la sécurité de tous les passagers à l'intérieur du véhicule, en évitant en particulier les zones d'impact potentiel de la tête.
6. Il incombe à l'opérateur du véhicule de s'assurer que toutes les fonctionnalités de ce produit fonctionnent correctement au cours de l'utilisation. Lorsque le produit est en cours d'utilisation, l'opérateur du véhicule doit s'assurer que le signal d'avertissement n'est pas inhibé par des composants du véhicule (comme un coffre ou des portes de compartiment ouverts), des personnes, des véhicules ou d'autres éléments.
7. L'utilisation de ce dispositif d'avertissement ou de tout autre dispositif similaire ne garantit pas que tous les conducteurs observeront un signal d'avertissement ou réagiront à ce signal. Ne prenez jamais la priorité pour acquies. Il est de votre responsabilité de vous assurer que vous pouvez vous déplacer en toute sécurité avant de vous engager dans une intersection, de conduire en sens inverse de la circulation, de réagir à une vitesse élevée et de marcher sur ou autour des voies de circulation.
8. Cet équipement est destiné uniquement au personnel autorisé. Il incombe à l'utilisateur de comprendre et de respecter toutes les lois relatives aux dispositifs de signalisation d'avertissement. Par conséquent, l'utilisateur doit s'informer sur toutes les lois et réglementations en vigueur dans la ville, la région et le pays où il se trouve. Le fabricant décline toute responsabilité en cas de perte découlant de l'utilisation de ce dispositif d'avertissement.

Importante! Cette unité est un dispositif de sécurité et elle doit être connectée à son propre point d'alimentation indépendant protégé par fusible pour garantir son fonctionnement continu en cas de défaillance d'un autre accessoire électrique.

ATTENTION!
- le faisceau ne peut ni être tordu ni tiré
- ne pas se pencher dans la direction de la lumière
- Se monte sur une courbure de surface avec un rayon minimum de 3 pouces.

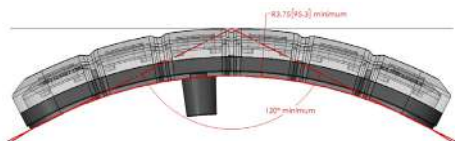
ATTENTION!
Lorsque vous percez un trou dans une surface de véhicule, assurez-vous que cette zone est exempte de fils électriques, de canalisations d'essence, de garniture souple, etc. qui pourraient être endommagés.

CARACTÉRISTIQUES

| | CD3794XX | CD3794XXX |
|------------------------------|---|--|
| Tension d'entrée | 12-24 VCC | 12-24 VCC |
| Courant | 0,8 A max. à 12 VCC 0,5 A max. à 24 VCC | 0,6 A max. à 12 VCC 0,3 A max. à 24 VCC |
| Physique x l x L | 99,1 mm x 22,9 mm x 10,2 mm (3,9 in x 0,9 in x 0,4 in) | |
| Poids du produit non emballé | 0,05 kg (0,1 lb) | 0,1 kg (0,2 lb) |
| Température ambiante | -30 à 50°C | |

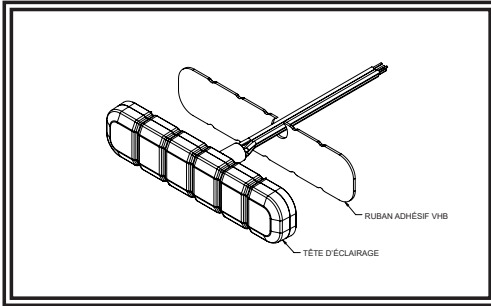


Ne pas tirer
Ne pas tirer sur le fil car cela pourrait endommager le circuit imprimé et les composants.



Ne pas tordre
Ne pas tordre le produit car cela pourrait endommager le circuit imprimé et les composants.

MONTAGE

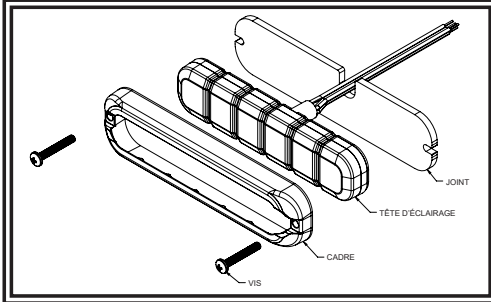


Montage sur surface flexible/incurvée :

1. Marquez l'emplacement du trou en utilisant le joint comme gabarit et percez le trou de sortie du fil à l'aide d'un foret de 11/32 po.
2. Nettoyez la surface avec une lingette imbibée d'alcool. Attendez qu'elle soit sèche.
3. Fixez la lampe avec de l'adhésif VHB. Retirez la pellicule protectrice et appliquez une pression pendant 20 secondes pour la faire adhérer à la surface. Il est recommandé de donner 24 heures à l'adhésif pour qu'il adhère complètement avant la mise sous tension de la lampe.

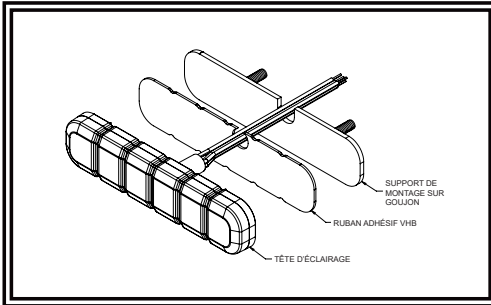
* **Ne pas utiliser de quincaillerie, de joint ou d'enjoliveur pour le montage sur une surface incurvée.**

* **Courbure de surface maximale de 120°.**



Montage en surface avec enjoliveur :

1. Marquez l'emplacement des câbles et des vis en utilisant le joint comme gabarit. Percez le trou de sortie du fil à l'aide d'un foret de 11/32 po. Percez d'avance les trous de vis à l'aide d'un foret de 3/64 po.
2. Insérez les vis dans l'enjoliveur et le joint, comme illustré, pour installer la tête d'éclairage.

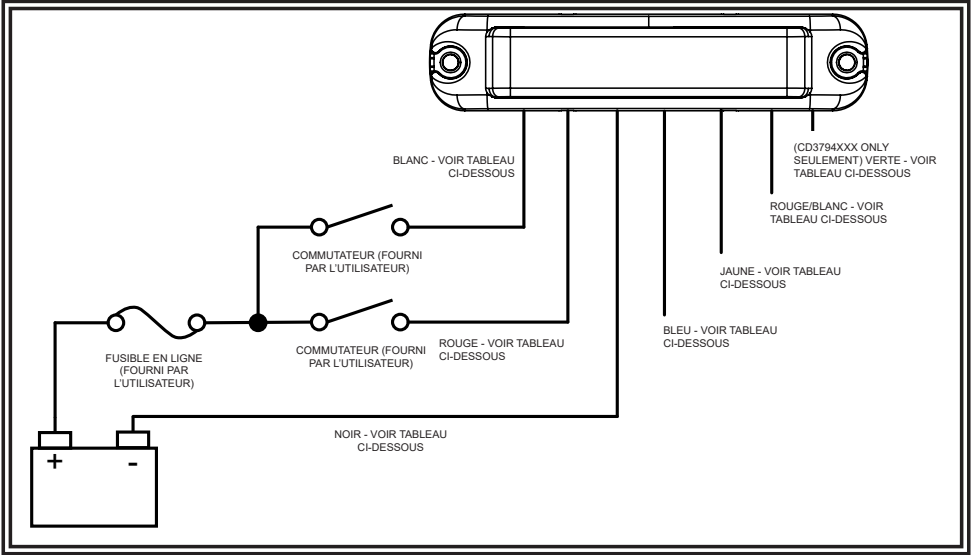


Montage en surface avec enjoliveur :

1. Marquez l'emplacement des câbles en utilisant le joint comme gabarit. Percez le trou de sortie du fil à l'aide d'un foret de 3/64 po.
2. Décollez la pellicule de protection de l'adhésif VHB et appliquez la lampe sur la surface, en alignant les trous de sortie de câble. Appliquez une pression pendant 20 secondes. Insérez les filets dans la surface et serrez les écrous pour fixer la tête d'éclairage. Il est recommandé de donner 24 heures à l'adhésif pour qu'il adhère complètement avant la mise sous tension de la lampe.

*Pour une meilleure adhérence, utilisez le primaire pour bandes adhésives 3M. Si vous souhaitez en savoir plus sur ce produit et ses applications, consultez le document suivant : <https://multimedia.3m.com/mws/media/659520/3mtm-tape-primer-94.pdf>

INSTRUCTIONS DE CÂBLAGE



CD3794XX:

| | |
|-------------|---------------------------------------|
| ROUGE | POSITIF, COULEURS 1 & 3 |
| BLANC | POSITIF, COULEURS 2 & 4 |
| ROUGE/BLANC | POSITIF, COULEURS (1 & 3) AND (2 & 4) |
| NOIR | NÉGATIF |
| BLEU | MODÈLE SÉLECTIONNÉ À NÉGATIF |
| JAUNE | FONCTION SYNCHRONISÉE |

Appliquer le fil BLEU VERS NOIR :

- Moins de 1 sec pour le mode suivant
- Entre 1 et 3 sec pour le mode précédent
- Entre 3 et 5 sec pour le mode d'usine par défaut
- Plus de 5 sec pour une lumière fixe

Appliquez le fil bleu au fil rouge (positif) : Dim (future)

CD3794XXX:

| | |
|-------------|------------------------------|
| ROUGE | GROUPE 1 À POSITIF |
| BLANC | GROUPE 2 À POSITIF |
| ROUGE/BLANC | GROUPE 3 À POSITIF |
| NOIR | NÉGATIF |
| BLEU | MODÈLE SÉLECTIONNÉ À NÉGATIF |
| JAUNE | FONCTION SYNCHRONISÉE |
| VERTE | MODE SELECT SUR NÉGATIF |

APPLIQUER LE FIL VERT AU FIL NOIR

| | |
|--------|-------------------|
| MODE 1 | COULEUR 1 |
| MODE 2 | COULEUR 2 |
| MODE 3 | COULEUR 3 |
| MODE 4 | COULEUR 1 & 2 |
| MODE 5 | COULEUR 1 & 3 |
| MODE 6 | COULEUR 2 & 3 |
| MODE 7 | COULEUR 1 & 2 & 3 |

Synchronisation :

La lampe directionnelle peut se synchroniser avec d'autres produits CODE 3 compatibles en procédant comme suit :

Étape 1 Réglez l'effet clignotant souhaité sur chaque lampe individuellement. Il est aussi fortement recommandé d'utiliser le même taux et le même style de clignotement sur toutes les lampes afin de produire l'avertissement le plus efficace. **Remarque : Pour fonctionner simultanément, chaque lampe doit être réglée sur la même phase (A + A ou B + B); pour fonctionner en alternance, les lampes doivent être réglées sur des phases opposées (A + B ou B + A).**

Étape 2 Branchez les câbles de synchronisation jaunes ensemble et vérifiez que les lampes clignent de manière synchronisée comme prévu. Si l'effet d'une lampe semble incorrect, le fil bleu de sélection de l'effet peut être utilisé pour faire défiler les effets précédents ou subséquents sur cette lampe jusqu'à ce que l'effet correct soit sélectionné. **Remarque : Cette mesure modifie uniquement l'effet d'une lampe et ne touche pas les autres lampes branchées au fil de synchronisation jaune.**

Garantie limitée du fabricant et limitation de responsabilité :

Le Fabricant garantit qu'à la date de l'achat, ce produit est conforme aux spécifications du Fabricant le concernant (qui sont disponibles sur demande auprès du Fabricant). Cette Garantie limitée s'étend à trente-six (36) mois à compter de la date d'achat.

LES DOMMAGES À DES PIÈCES OU À DES PRODUITS RÉSULTANT D'UNE ALTÉRATION, D'UN ACCIDENT, D'UN ABUS, D'UNE NÉGLIGENCE, DE MODIFICATIONS NON AUTORISÉES, D'UN INCENDIE OU DE TOUT AUTRE DANGER ; DE L'INSTALLATION OU D'UNE UTILISATION INCORRECTE ; OU D'UN DÉFAUT D'ENTRETIEN CONFORME AUX PROCÉDURES DE MAINTENANCE DÉCRITES DANS LES CONSIGNES D'INSTALLATION ET D'UTILISATION DU FABRICANT ANNULENT CETTE GARANTIE LIMITÉE.

Exclusion d'autres garanties :

LE FABRICANT N'ÉMET AUCUNE AUTRE GARANTIE, QU'ELLE SOIT EXPRESSE OU IMPLICITE. LES GARANTIES IMPLICITES DE QUALITÉ MARCHANDE, DE QUALITÉ OU D'ADAPTATION À UN OBJECTIF PARTICULIER, OU DÉCOULANT D'UNE TRANSACTION, D'UN USAGE OU DE PRATIQUES COMMERCIALES, SONT EXCLUES PAR LES PRÉSENTES, NE S'APPLIQUERONT PAS AU PRODUIT, ET SONT DÉCLINÉES PAR LES PRÉSENTES, EXCEPTÉ DANS LA MESURE INTERDITE PAR LA LÉGISLATION EN VIGUEUR. LES DÉCLARATIONS ORALES OU AUTRES DÉCLARATIONS CONCERNANT LE PRODUIT NE CONSTITUENT PAS DES GARANTIES.

Recours et limitation de responsabilité :

LA SEULE RESPONSABILITÉ DU FABRICANT ET LE RECOURS EXCLUSIF DE L'ACHETEUR CONTRE LE FABRICANT, PAR CONTRAT, EN CAS DE DÉLIT (Y COMPRIS LA NÉGLIGENCE), OU SELON TOUTE AUTRE THÉORIE, EN CE QUI CONCERNE LE PRODUIT ET SON UTILISATION, SE LIMITERONT, À LA DISCRÉTION DU FABRICANT, AU REMPLACEMENT OU À LA RÉPARATION DU PRODUIT, OU AU REMBOURSEMENT DU PRIX D'ACHAT PAYÉ PAR L'ACHETEUR POUR LE PRODUIT NON CONFORME. EN AUCUN CAS LA RESPONSABILITÉ DU FABRICANT DÉCOULANT DE CETTE GARANTIE LIMITÉE OU DE TOUTE AUTRE RÉCLAMATION RELATIVE AUX PRODUITS DU FABRICANT NE DÉPASSERA LE MONTANT PAYÉ PAR L'ACHETEUR POUR LE PRODUIT AU MOMENT DE L'ACHAT INITIAL. EN AUCUN CAS LE FABRICANT NE POURRA ÊTRE TENU POUR RESPONSABLE DE LA PERTE DE PROFITS, DU COÛT DE L'ÉQUIPEMENT OU DE LA MAIN D'ŒUVRE DE REMPLACEMENT, DES DOMMAGES MATÉRIELS, OU D'AUTRES DOMMAGES SPÉCIAUX, CONSÉCUTIFS OU INCIDENTS EN SE BASANT SUR UNE RÉCLAMATION POUR RUPTURE DE CONTRAT, INSTALLATION INAPPROPRIÉE, NÉGLIGENCE OU TOUTE AUTRE RÉCLAMATION, MÊME SI LE FABRICANT OU UN REPRÉSENTANT DU FABRICANT A ÉTÉ AVERTI DE LA POSSIBILITÉ DE TELS DOMMAGES. LE FABRICANT N'A AUCUNE AUTRE OBLIGATION OU RESPONSABILITÉ EN CE QUI CONCERNE LE PRODUIT OU SA VENTE, SON FONCTIONNEMENT ET SON UTILISATION, ET LE FABRICANT N'ASSUME NI N'AUTORISE EN AUCUN CAS L'HYPOTHÈSE D'UNE AUTRE OBLIGATION OU RESPONSABILITÉ EN RELATION AVEC CE PRODUIT.

Cette Garantie limitée définit des droits légaux spécifiques. Vous pouvez avoir d'autres droits légaux qui varient d'une juridiction à l'autre. Certaines juridictions ne permettent pas l'exclusion ou la limitation des dommages indirects ou consécutifs.

Retours de produits :

Si un produit doit être retourné pour réparation ou remplacement*, veuillez communiquer avec notre usine pour obtenir un numéro d'autorisation de retour de marchandises (numéro RGA) avant d'expédier le produit à Code 3[™], Inc. Inscrivez clairement le numéro RGA sur l'emballage, près de l'étiquette d'expédition. Veuillez à utiliser suffisamment de matériaux d'emballage pour éviter d'endommager le produit retourné en cours de transport.

*Code 3[™], Inc. se réserve le droit de réparer ou de remplacer le produit à sa discrétion. Code 3[™], Inc. n'assume aucune responsabilité pour les dépenses engagées pour le retrait ou la réinstallation des produits nécessitant une réparation ou un entretien; ni pour l'emballage, la manutention et l'expédition; ni pour la manutention des produits retournés à l'expéditeur après la prestation.



10986 North Warson Road
St. Louis, MO 63114 USA
(314) 996-2800
c3_tech_support@code3esg.com
CODE3ESG.com

Bâtiment A15, 5 Avenue Lionel Terray,
Meuzieu, 69330, France
+33 (0) 4 78 79 60 00
adv@esg.global
CODE3ESG.co.uk

An ECCO SAFETY GROUP™ Brand
ECCOSAFETYGROUP.com

WICHTIG! Lesen Sie vor der Installation und Verwendung alle Anweisungen. Monteur: Diese Anleitung muss dem Endbenutzer zugestellt werden.

WARNUNG!
Wenn Sie dieses Produkt nicht gemäß den Empfehlungen des Herstellers installieren oder verwenden, kann dies zu Sachschäden, schweren Personenschäden und/oder zum Tod für Sie und die Personen, denen Sie helfen möchten, führen!

Installieren und/oder verwenden Sie dieses Sicherheitsprodukt nur, wenn Sie die Sicherheitsinformationen in dieser Anleitung gelesen und verstanden haben.

- Eine ordnungsgemäße Installation sowie eine Bedienschulung in Hinsicht auf die Verwendung, Pflege und Wartung von Warnvorrichtungen sind unerlässlich, um Ihre Sicherheit und die Sicherheit der Personen, denen Sie helfen möchten, zu gewährleisten.
- Gehen Sie bei der Arbeit mit stromführenden elektrischen Anschlüssen vorsichtig vor.
- Dieses Produkt muss ordnungsgemäß geerdet werden. Eine unzureichende Erdung und/oder ein Kurzschluss der elektrischen Anschlüsse können zu Hochstromlichtbögen führen, die Verletzungen und/oder schwere Schäden am Fahrzeug, einschließlich Fahrzeugbrand, verursachen können.
- Die richtige Platzierung und Installation sind für die Leistung der Warnvorrichtung von entscheidender Bedeutung. Installieren Sie dieses Produkt so, dass die Ausgangsleistung des Systems maximiert wird und die Bedienelemente sich in Reichweite des Bedieners befinden damit er/sie das System bedienen kann, ohne den Blick von der Fahrbahn nehmen zu müssen.
- Montieren Sie dieses Produkt nicht im Entfaltungsbereich eines Airbags und verlegen Sie dort auch keine Kabel. Geräte, die sich im Entfaltungsbereich eines Airbags befinden bzw. dort montiert sind, beeinträchtigen möglicherweise die Wirksamkeit des Airbags oder können zu „Geschossen“ werden, die schwere Verletzungen oder den Tod verursachen können. Informationen zum Entfaltungsbereich des Airbags finden Sie im Fahrerhandbuch des Fahrzeugs. Es liegt in der Verantwortung des Benutzers/Bedieners, einen geeigneten Montageort festzulegen, um die Sicherheit aller Fahrzeuginsassen zu gewährleisten und insbesondere Bereiche zu vermeiden, in denen möglicherweise Kopfverletzungen auftreten können.
- Es liegt in der Verantwortung des Fahrers, sicherzustellen, dass während der Verwendung alle Funktionen dieses Produkts ordnungsgemäß funktionieren. Der Fahrer muss während der Verwendung sicherstellen, dass das Warnsignal nicht durch Fahrzeugkomponenten (z. B. offene Kofferraumklappe oder Türen), Personen, Fahrzeuge oder andere Hindernisse blockiert wird.
- Durch die Verwendung dieser oder anderer Warnvorrichtungen kann nicht gewährleistet werden, dass alle Verkehrsteilnehmer das Warnsignal sehen oder darauf reagieren. Sehen Sie das Vorfahrtsrecht niemals als selbstverständlich an. Es liegt in Ihrer Verantwortung sicherzustellen, dass keine Gefahr für Sie besteht, bevor Sie eine Kreuzung überqueren, entgegen der Verkehrsrichtung oder mit hoher Geschwindigkeit fahren oder sich außerhalb des Fahrzeugs auf oder in der Nähe der Fahrspur bewegen.
- Dieses Gerät darf nur von autorisiertem Personal verwendet werden. Der Benutzer ist dafür verantwortlich, alle Gesetze in Bezug auf Warnsysteme zu verstehen und einzuhalten. Daher sollte der Benutzer alle geltenden Gesetze und Vorschriften auf Stadt-, Landes- und Bundesebene prüfen. Der Hersteller übernimmt keine Haftung für Verluste, die durch die Verwendung dieser Warnvorrichtung entstehen.

Wichtig! Dieses Gerät ist eine Sicherheitsvorrichtung und muss an eine separate, abgesicherte Stromversorgung angeschlossen werden, um den weiteren Betrieb bei Ausfall eines anderen elektrischen Zubehörs zu gewährleisten.

Achtung!
Achten Sie beim Bohren in eine Fahrzeugoberfläche darauf, dass der Bereich frei von elektrischen Leitungen, Kraftstoffleitungen, Fahrzeugpolstern usw. ist, die beschädigt werden könnten.

Achtung!

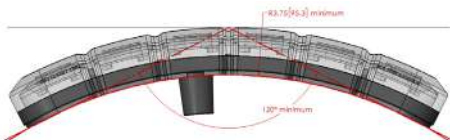
- die Leuchte kann nicht gedreht oder herausgezogen werden
- nicht in die Linsenrichtung biegen
- Wird an einer Oberflächenkrümmung mit einem Mindestradius von 3 Zoll montiert.

SPEZIFIKATIONEN

| | CD3794XX | CD3794XXX |
|--------------------------------|--|--------------------------------------|
| Eingangsspannung | 12-24VDC | |
| Strom | 0.8A Max @ 12VDC 0.5A Max @ 24VDC | 0.6A Max @ 12VDC 0.3A Max @ 24VDC |
| Abmessungen H x B x L | 3.9 in x 0.9 in x 0.4 in 9.9 cm x 2.3 cm x 1 cm | |
| Produktgewicht ohne Verpackung | 0.1 lb (0.05 Kg) | 0.2 lb (0.10 Kg) |
| Umgebungstemperatur | -30 bis 50 °C (-22 bis 122 °F) | |

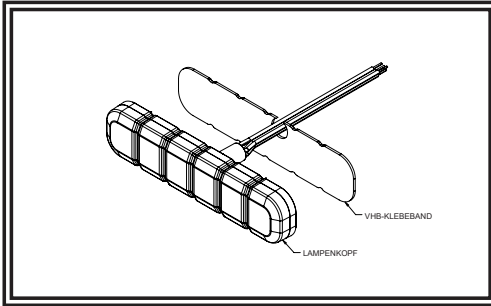


Nicht ziehen
Das Kabel darf nicht gezogen werden, da dadurch die Leiterplatte und die Komponenten beschädigt werden.



Nicht drehen
Das Produkt darf nicht gedreht werden, da dadurch die Leiterplatte und die Komponenten beschädigt werden.

MONTAGE

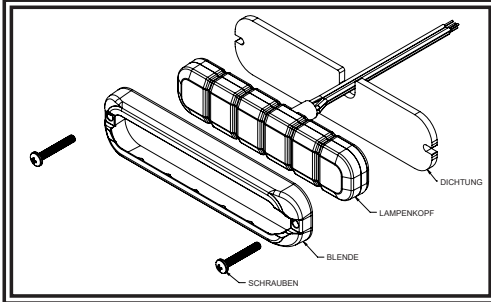


Montage auf flexiblen/geschwungenen Oberflächen:

1. Nutzen Sie die Dichtung als Schablone und markieren Sie die Position der Bohrung. Nehmen Sie eine Bohrung für den Kabelausgang mit 11/32 Zoll vor. Bohreinsatz.
2. Wischen Sie die Oberfläche mit einem alkoholgetränkten Tuch sauber. Warten Sie, bis sie trocken ist.
3. Montieren Sie die Leuchte mit einem Kleber mit hoher Haftung. Ziehen Sie die Klebefolie ab und bringen Sie die Leuchte auf der Oberfläche an, indem Sie sie 20 Sekunden lang fest andrücken. Es wird empfohlen, vor dem Einschalten der Leuchte 24 Stunden zu warten, bis der Klebstoff vollständig haftet.

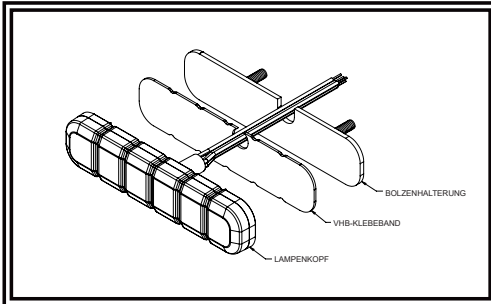
* **Verwenden Sie keine Montageteile, Dichtung oder Blende bei der Montage auf einer geschwungenen Oberfläche.**

* **Maximale Oberflächenkrümmung 120Grad.**



Aufputzmontage mit Blende:

1. Markieren Sie Kabel- und Schraubenpositionen mit der Dichtung als Schablone. Bringen Sie eine Bohrung für den Kabelausgang mit einem 8,7-mm-Bohreinsatz (11/32 Zoll) an. Bringen Sie Vorbohrungen mit einem 1,2-mm-Bohreinsatz (3/64 Zoll) an.
2. Setzen Sie die Schrauben wie in der Abbildung dargestellt durch die Blende und die Dichtung ein, um den Leuchtenkopf zu montieren.

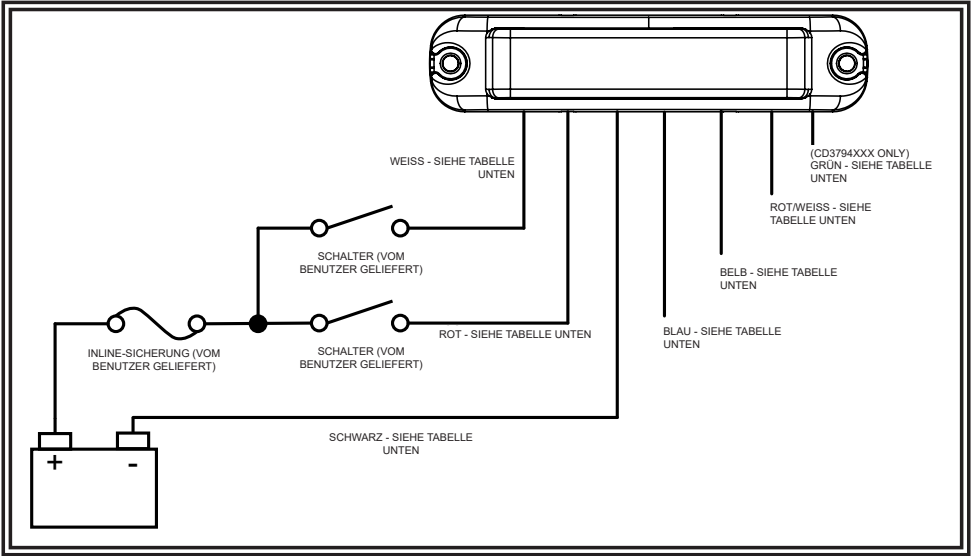


Aufputzmontage mit Halterung:

1. Markieren Sie die Kabelpositionen mit der Dichtung als Schablone. Bringen Sie eine Bohrung für den Kabelausgang mit einem 8,7-mm-Bohreinsatz (11/32 Zoll) an.
2. Ziehen Sie die Klebefolie ab und bringen Sie die Leuchte auf der Oberfläche an. Richten Sie dabei den Kabelausgang aus. Üben Sie 20 Sekunden lang Druck aus. Setzen Sie die Gewindeschrauben in die Oberfläche ein und ziehen Sie die Muttern zur Montage des Leuchtenkopfs an. Es wird empfohlen, vor dem Einschalten der Leuchte 24 Stunden zu warten, bis der Klebstoff vollständig haftet.

* Für zusätzliche Haftung verwenden Sie 3M Tape Primer. Informationen zu Produkten und Anwendungen finden Sie unter: <https://multimedia.3m.com/mws/media/659520/3mtm-tape-primer-94.pdf>

VERKABELUNGSANLEITUNGEN



CD3794XX:

| | |
|-----------|-----------------------------------|
| ROT | POSIV, FARBEN 1 & 3 |
| WEISS | POSIV, FARBEN 2 & 4 |
| ROT/WEISS | POSIV, FARBEN (1 & 3) UND (2 & 4) |
| SCHWARZ | NEGATIV |
| BLAU | MUSTER AUSWAHL AUF NEGATIV |
| BELB | SYNCHRONISIERTE FUNKTION |

Führen Sie das BLAUE MIT DEM SCHWARZEN Kabel zusammen:
 Weniger als 1 Sek. für das nächste Muster
 Zwischen 1 und 3 Sek. für vorheriges Muster
 Zwischen 3 und 5 Sek. für Werkseinstellung
 Mehr als 5 Sek. für ein stetiges Aufleuchten

BLAU AUF ROTEN (POSITIVEN) DRAHT ANWENDEN: DIM (ZUKUNFT)

CD3794XXX:

| | |
|-----------|----------------------------|
| ROT | Gruppe 1 auf Positiv |
| WEISS | Gruppe 2 auf Positiv |
| ROT/WEISS | Gruppe 3 auf Positiv |
| SCHWARZ | NEGATIV |
| BLAU | MUSTER AUSWAHL AUF NEGATIV |
| BELB | SYNCHRONISIERTE FUNKTION |
| GRÜN | MODUSAUSWAHL AUF NEGATIV |

Grün auf schwarzen Draht aufragen:
 MODUS 1 FARBE 1
 MODUS 2 FARBE 2
 MODUS 3 FARBE 3
 MODUS 4 FARBE 1 UND 2
 MODUS 5 FARBE 1 UND 3
 MODUS 6 FARBE 2 UND 3
 MODUS 7 FARBE 1 UND 2 UND 3

Synchronisierung:

Die gerichtete Beleuchtung kann sich mit anderen kompatiblen CODE 3-Produkten synchronisieren, indem Sie wie nachfolgend beschrieben vorgehen.

Schritt 1 Stellen Sie das gewünschte Leuchtmuster für jedes Gerät einzeln ein. Es wird außerdem dringend empfohlen, für alle synchronisierten Geräte dieselbe Geschwindigkeit und dasselbe Leuchtmuster zu verwenden, um ein effektives Warnmuster zu erzeugen. **Hinweis: Damit sie gleichzeitig funktionieren, muss jede Einheit auf dieselbe Phase eingestellt sein (A + A oder B + B).** Damit Sie abwechselnd funktionieren, müssen die Einheiten so eingestellt sein, dass sie die jeweils andere Phase haben (A + B oder B + A).

Schritt 2 Verbinden Sie die gelben Synchronisierungskabel miteinander und prüfen Sie, ob die Einheiten wie erwartet synchron blinken. Wenn eine Einheit ein falsches Muster ausgibt, kann mit dem blauen Kabel zur Auswahl des Leuchtmusters auf dieser einzelnen Einheit vor- oder zurückgeschaltet werden, bis das richtige Muster ausgewählt ist. **Hinweis: Dadurch wird nur das Muster in dieser Einheit geändert. Einheiten, die mit dem gelben Synchronisierungskabel verbunden sind, werden davon nicht beeinflusst.**

Herstellergarantie:

Der Hersteller garantiert, dass dieses Produkt zum Zeitpunkt des Erwerbs den Spezifikationen von der Hersteller für dieses Produkt (auf Anfrage bei der Hersteller erhältlich) entspricht. Diese beschränkte Garantie gilt sechsunddreißig (36) Monate ab dem Zeitpunkt des Erwerbs.

BEI SCHÄDEN AN TEILEN ODER PRODUKTEN, DIE DURCH MANIPULATION, UNFALL, MISSBRAUCH, UNSACHGEMÄSSE VERWENDUNG, FAHRLÄSSIGKEIT, NICHT GENEHMIGTE VERÄNDERUNGEN, FEUER ODER SONSTIGE GEFAHR; UNSACHGEMÄSSE INSTALLATION ODER BEDIENUNG; ODER NICHTEINHALTUNG DER IN DEN VON DER HERSTELLER FESTGELEGTEN INSTALLATIONS- UND BEDIENUNGSANWEISUNGEN FESTGELEGTEN WARTUNGSVERFAHREN IST DIESE BESCHRÄNKTE GARANTIE UNGÜLTIG.

Ausschluss sonstiger Garantieansprüche:

DER HERSTELLER ÜBERNIMMT KEINE DARÜBER HINAUSGEHENDEN GARANTIE, WEDER AUSDRÜCKLICH NOCH STILLSCHWEIGEND. DIE STILLSCHWEIGENDEN GARANTIE FÜR MARKTGÄNGIGKEIT, QUALITÄT ODER EIGNUNG FÜR EINEN BESTIMMTEN ZWECK; ODER DIE SICH AUS DEM REGELMÄSSIGEN GESCHÄFTSGANG, DER NUTZUNG ODER DES HANDELSBRAUCHS ERGEBEN; WERDEN HIERMIT AUSGESCHLOSSEN UND GELTEN NICHT FÜR DAS PRODUKT, SOWEIT NACH ANWENDBAREM RECHT ZULÄSSIG. MÜNDLICHE AUSSAGEN ODER ZUSICHERUNGEN ZUM PRODUKT STELLEN KEINE GARANTIE DAR.

Rechtsbehelfe und Haftungsbeschränkung:

DIE ALLEINIGE HAFTUNG VON DER HERSTELLER UND DER AUSSCHLIESSLICHE RECHTSBEHELFE DES KÄUFERS, OB AUF VERTRAGLICHER GRUNDLAGE, AUS UNERLAUBTER HANDLUNG (EINSCHLIESSLICH FAHRLÄSSIGKEIT) ODER EINEM SONSTIGEN RECHTLICHEN GRUND GEGEN DER HERSTELLER IN HINSICHT AUF DAS PRODUKT UND SEINE VERWENDUNG BESTEHEN NACH ERMESSEN VON DER HERSTELLER IM ERSATZ ODER IN DER REPARATUR DES PRODUKTES ODER IN DER RÜCKERSTATTUNG DES KAUFPREISES, DEN DER KÄUFER FÜR DAS NICHT KONFORME PRODUKT BEZAHLT HAT. UNTER KEINEN UMSTÄNDEN ÜBERSTEIGT DIE AUS DIESER BESCHRÄNKTEN GARANTIE ODER EINEM ANDEREN ANSPRUCH IM ZUSAMMENHANG MIT DEN PRODUKTEN VON DER HERSTELLER ENTSTEHENDE HAFTUNG VON DER HERSTELLER DEN KAUFPREIS DES PRODUKTES ZUM ZEITPUNKT DES URSPRÜNGLICHEN ERWERBS DURCH DEN KÄUFER. UNTER KEINEN UMSTÄNDEN HAFTET DER HERSTELLER FÜR ENTGANGENE GEWINNE, KOSTEN FÜR ERSATZGERÄTE ODER ARBEITSAUFWAND, SACHSCHADEN, ODER SONSTIGE SPEZIELLE SCHÄDEN, FOLGESCHÄDEN ODER BEILÄUFIGE SCHÄDEN BASIEREND AUF ANSPRÜCHEN AUFGRUND VON VERTRAGSVERLETZUNG, FEHLERHAFTER INSTALLATION, FAHRLÄSSIGKEIT, ODER ANDEREN ANSPRÜCHEN, SELBST WENN DER HERSTELLER ODER EIN VERTRETER VON DER HERSTELLER AUF DIE MÖGLICHKEIT SOLCHER SCHÄDEN HINGEWIESEN WURDE. DER HERSTELLER ÜBERNIMMT KEINE WEITERE VERPFLICHTUNG ODER HAFTUNG HINSICHTLICH DES PRODUKTES ODER SEINES VERKAUFS, SEINER BEDIENUNG UND SEINER VERWENDUNG, UND DER HERSTELLER ÜBERNIMMT KEINE HAFTUNG UND GENEHMIGT KEINE ÜBERNAHME ANDERER VERPFLICHTUNGEN ODER HAFTUNGEN IM ZUSAMMENHANG MIT DIESEM PRODUKT.

Diese beschränkte Garantie definiert bestimmte Rechte. Möglicherweise haben Sie andere Rechte, die je nach Rechtsprechung variieren. In einigen Rechtsprechungen ist der Ausschluss oder die Beschränkung von Neben- oder Folgeschäden nicht zulässig.

Produkt-rücksendungen:

Wenn ein Produkt repariert bzw. ausgetauscht werden muss*, wenden Sie sich bitte an unser Werk, um eine RGA-Nummer (Rückgabegenehmigungsnummer) zu erhalten, bevor Sie das Produkt an Code 3®, Inc. senden. Schreiben Sie die RGA-Nummer deutlich auf die Verpackung neben dem Versandaufkleber. Achten Sie darauf, dass Sie ausreichend Verpackungsmaterial verwenden, um Transportschäden am zurückgesendeten Produkt zu vermeiden.

*Code 3®, Inc. behält sich das Recht vor, Reparaturen und Ersatzlieferungen nach eigenem Ermessen vorzunehmen. Code 3®, Inc. übernimmt keine Verantwortung oder Haftung für Ausgaben, die für die Demontage bzw. Neuanstellung von Produkten anfallen, die gewartet bzw. repariert werden müssen oder für die Verpackung, die Handhabung und den Versand. Dies gilt ebenfalls für die Handhabung von Produkten, die nach Erbringung der Dienstleistung an den Absender zurückgeschickt wurden.



1986 North Warson Road
St. Louis, MO 63114 USA
(314) 996-2800
c3_tech_support@code3esg.com
CODE3ESG.com

Riedweg 58-60,
Ulm, 89081, Germany
+49 731 935 210
ulm@eccogroup.com
CODE3ESG.co.uk

An ECCO SAFETY GROUP™ Brand
ECCOSAFETYGROUP.com