

CODE 3 Installation and Operation Instructions

Magnetic Microphone Mount

IMPORTANT! Read all instructions before installing and using. Installer: This manual must be delivered to the end user.



WARNING!

Failure to install or use this product according to manufacturer's recommendations may result in property damage, serious injury, and/or death to those you are seeking to protect!

 **Do not install and/or operate this safety product unless you have read and understood the safety information contained in this manual.**

1. Proper installation combined with operator training in the use, care, and maintenance of emergency warning devices are essential to ensure the safety of emergency personnel and the public.
2. Emergency warning devices often require high electrical voltages and/or currents. Exercise caution when working with live electrical connections.
3. This product must be properly grounded. Inadequate grounding and/or shorting of electrical connections can cause high current arcing, which can cause personal injury and/or severe vehicle damage, including fire.
4. Proper placement and installation is vital to the performance of this warning device. Install this product so that output performance of the system is maximized and the controls are placed within convenient reach of the operator so that they can operate the system without losing eye contact with the roadway.
5. Do not install this product or route any wires in the deployment area of an air bag. Equipment mounted or located in an air bag deployment area may reduce the effectiveness of the air bag or become a projectile that could cause serious personal injury or death. Refer to the vehicle owner's manual for the air bag deployment area. It is the responsibility of the user/operator to determine a suitable mounting location ensuring the safety of all passengers inside the vehicle particularly avoiding areas of potential head impact.
6. It is the responsibility of the vehicle operator to ensure daily that all features of this product work correctly. In use, the vehicle operator should ensure the projection of the warning signal is not blocked by vehicle components (i.e., open trunks or compartment doors), people, vehicles or other obstructions.
7. The use of this or any other warning device does not ensure all drivers can or will observe or react to an emergency warning signal. Never take the right-of-way for granted. It is the vehicle operator's responsibility to be sure they can proceed safely before entering an intersection, drive against traffic, respond at a high rate of speed, or walk on or around traffic lanes.
8. This equipment is intended for use by authorized personnel only. The user is responsible for understanding and obeying all laws regarding emergency warning devices. Therefore, the user should check all applicable city, state, and federal laws and regulations. The manufacturer assumes no liability for any loss resulting from the use of this warning device.

Specifications:

| | |
|--------------|-----------------------------------|
| Size: | 2" x 1.5" x 0.3125" |
| Weight: | < 1 lb |
| Temp. Range: | -40°F to 149°F (-40°C to 65°C) |

WARNING! This product contains a rare-earth magnet that generates a strong magnetic field.

1. It could interfere with or damage pacemakers, electronic equipment, electronic storage media, and other items.
2. The magnet could present a pinch hazard for any magnetic or ferrous material that is in the area of the magnetic mount.



WARNING!

Sirens produce loud sounds that may damage hearing.



- Wear hearing protection when testing
- Use siren only for emergency response
- Roll up windows when siren is operating
- Avoid exposure to the siren sound outside of vehicle

Additional Matrix Resources

Product Information: www.code3esg.com/us/en/products/matrix

Training Videos: www.youtube.com/c/Code3Inc

Matrix Software: <http://software.code3esg.global/updater/matrix/downloads/Matrix.exe>

Unpacking and Pre-Installation:

Prior to installation and use, please read the safety information shown above.



Sirens are an integral part of an effective audio/visual emergency warning system. However, sirens are only short range secondary warning devices. The use of a siren does not insure that all drivers can or will observe or react to an emergency warning signal, particularly at long distances or when either vehicle is traveling at a high rate of speed. Sirens should only be used in a combination with effective warning lights and never relied upon as a sole warning signal. Never take the right of way for granted. It is the vehicle operator's responsibility to be sure they can proceed safely before entering an intersection driving against traffic, or responding at a high rate of speed. The effectiveness of this warning device is highly dependent upon correct mounting and wiring. Read and follow the manufacturer's instructions before installing this device. The vehicle operator should check the equipment daily to insure that all features of the device operate correctly.

To be effective, sirens must produce high sound levels that potentially can inflict hearing damage. Installers should be warned to wear hearing protection, clear bystanders from the area and not to operate the siren indoors during testing. Vehicle operators and occupants should assess their exposure to siren noise and determine what steps, such as consultation with professionals or use of hearing protection should be implemented to protect their hearing.

This equipment is intended for use by authorized personnel only. It is the user's responsibility to understand and obey all laws regarding emergency warning devices. The user should check all applicable city, state and federal laws and regulations. Code 3, Inc., assumes no liability for any loss resulting from the use of this warning device.

Proper installation is vital to the performance of the siren and the safe operation of the emergency vehicle. It is important to recognize that the operator of the emergency vehicle is under psychological and physiological stress caused by the emergency situation. The siren system should be installed in such a manner as to: A) Not reduce the acoustical performance of the system, B) Limit as much as practical the noise level in the passenger compartment of the vehicle, C) Place the controls within convenient reach of the operator so that he can operate the system without losing eye contact with the roadway.

Emergency warning devices often require high electrical voltages and/or currents. Properly protect and use caution around live electrical connections. Grounding or shorting of electrical connections can cause high current arcing, which can cause personal injury and/or severe vehicle damage, including fire.

PROPER INSTALLATION COMBINED WITH OPERATOR TRAINING IN THE PROPER USE OF EMERGENCY WARNING DEVICES IS ESSENTIAL TO INSURE THE SAFETY OF EMERGENCY PERSONNEL AND THE PUBLIC.

Installation and Mounting:

IMPORTANT! This unit is a safety device and it must be connected to its own separate, fused power point to assure its continued operation should any other electrical accessory fail.



CAUTION!

When drilling into any vehicle surface, make sure that the area is free from any electrical wires, fuel lines, vehicle upholstery, etc. that could be damaged.

Step 1. Find a suitable location to mount the magnetic base that allows the microphone, when hung up, to be easily accessible and free of obstruction. This location must be at a safe distance from any and all electronic devices adversely affected by magnets. Using a rule of thumb: if you can fit a common, full-sized mic between this Mag Mic Mount and the other object, the object is generally at a safe distance.

If Using Existing Holes: Confirm the existing holes make for a suitable location (see Figure 1). Reference the included yellow hole pattern template. Use the appropriate drill bit (refer to the included chart).

If Drilling New Holes: Confirm the magnetic base will be installed in a suitable location (see Figure 1). Reference the included yellow hole pattern template. Use the appropriate drill bit (refer to the included chart).

Securing the Magnetic Base:

Step 2. Fasten the mag base securely to the mounting location using the appropriate screws.

Important!

Position metal magnet cover between magnet and plastic cover during final assembly.

Only use the included yellow hole pattern template to mark holes prior to drilling. Be certain to keep the mag base away from the mounting location until any metal shavings or other debris have been cleaned up and removed. Shavings can be difficult to remove from the base piece and can potentially injure the operator.

Only use the mounting holes in the base of the magnet mount. Do not attempt to drill through the magnet itself.

Drill Bit Size Chart

Pilot Hole for Sheet Metal Screws:

Use a 1/8" drill bit when mounting to: aluminum, plastic, soft materials

Use a 5/32" drill bit when mounting to: steel, stainless steel, harder materials

Clearance Hole for Machine Screws:

Use a 3/16" drill bit for all materials

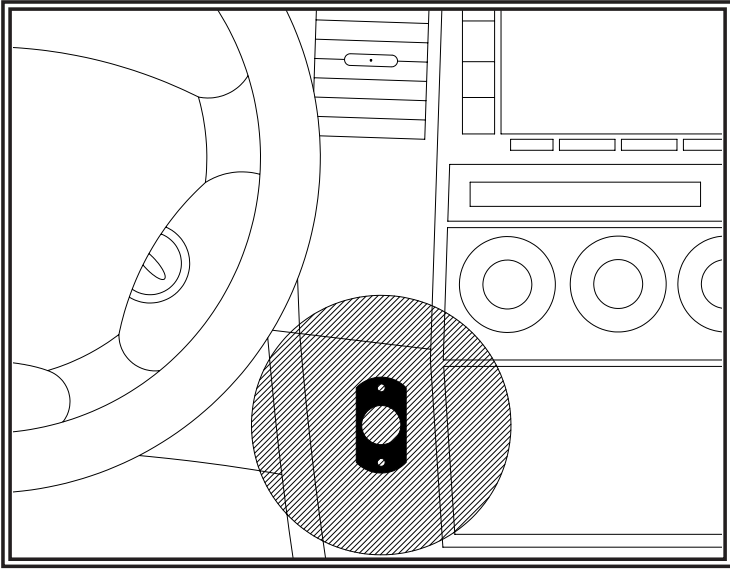


Figure 1

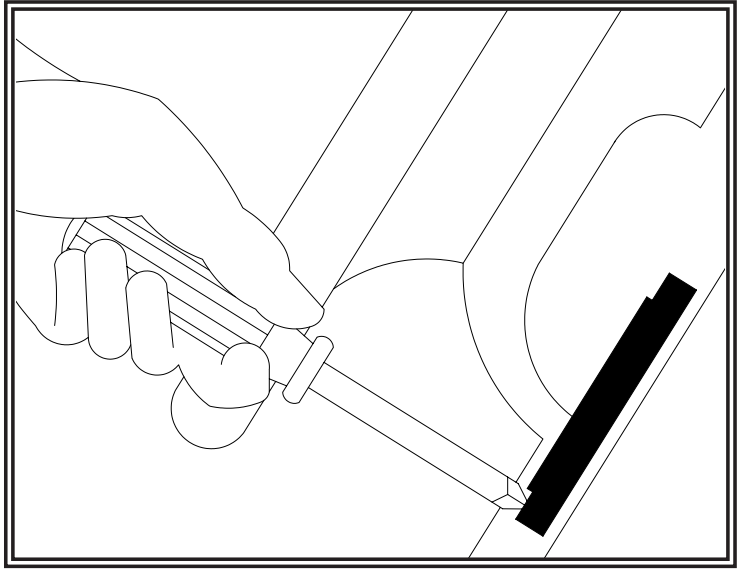


Figure 2

Warranty:

Manufacturer Limited Warranty Policy:

Manufacturer warrants that on the date of purchase this product will conform to Manufacturer's specifications for this product (which are available from the Manufacturer upon request). This Limited Warranty extends for Sixty (60) months from the date of purchase.

DAMAGE TO PARTS OR PRODUCTS RESULTING FROM TAMPERING, ACCIDENT, ABUSE, MISUSE, NEGLIGENCE, UNAPPROVED MODIFICATIONS, FIRE OR OTHER HAZARD; IMPROPER INSTALLATION OR OPERATION; OR NOT BEING MAINTAINED IN ACCORDANCE WITH THE MAINTENANCE PROCEDURES SET FORTH IN MANUFACTURER'S INSTALLATION AND OPERATING INSTRUCTIONS VOIDS THIS LIMITED WARRANTY.

Exclusion of Other Warranties:

MANUFACTURER MAKES NO OTHER WARRANTIES, EXPRESS OR IMPLIED. THE IMPLIED WARRANTIES FOR MERCHANTABILITY, QUALITY OR FITNESS FOR A PARTICULAR PURPOSE, OR ARISING FROM A COURSE OF DEALING, USAGE OR TRADE PRACTICE ARE HEREBY EXCLUDED AND SHALL NOT APPLY TO THE PRODUCT AND ARE HEREBY DISCLAIMED, EXCEPT TO THE EXTENT PROHIBITED BY APPLICABLE LAW. ORAL STATEMENTS OR REPRESENTATIONS ABOUT THE PRODUCT DO NOT CONSTITUTE WARRANTIES.

Remedies and Limitation of Liability:

MANUFACTURER'S SOLE LIABILITY AND BUYER'S EXCLUSIVE REMEDY IN CONTRACT, TORT (INCLUDING NEGLIGENCE), OR UNDER ANY OTHER THEORY AGAINST MANUFACTURER REGARDING THE PRODUCT AND ITS USE SHALL BE, AT MANUFACTURER'S DISCRETION, THE REPLACEMENT OR REPAIR OF THE PRODUCT, OR THE REFUND OF THE PURCHASE PRICE PAID BY BUYER FOR NON-CONFORMING PRODUCT. IN NO EVENT SHALL MANUFACTURER'S LIABILITY ARISING OUT OF THIS LIMITED WARRANTY OR ANY OTHER CLAIM RELATED TO THE MANUFACTURER'S PRODUCTS EXCEED THE AMOUNT PAID FOR THE PRODUCT BY BUYER AT THE TIME OF THE ORIGINAL PURCHASE. IN NO EVENT SHALL MANUFACTURER BE LIABLE FOR LOST PROFITS, THE COST OF SUBSTITUTE EQUIPMENT OR LABOR, PROPERTY DAMAGE, OR OTHER SPECIAL, CONSEQUENTIAL, OR INCIDENTAL DAMAGES BASED UPON ANY CLAIM FOR BREACH OF CONTRACT, IMPROPER INSTALLATION, NEGLIGENCE, OR OTHER CLAIM, EVEN IF MANUFACTURER OR A MANUFACTURER'S REPRESENTATIVE HAS BEEN ADVISED OF THE POSSIBILITY OF SUCH DAMAGES. MANUFACTURER SHALL HAVE NO FURTHER OBLIGATION OR LIABILITY WITH RESPECT TO THE PRODUCT OR ITS SALE, OPERATION AND USE, AND MANUFACTURER NEITHER ASSUMES NOR AUTHORIZES THE ASSUMPTION OF ANY OTHER OBLIGATION OR LIABILITY IN CONNECTION WITH SUCH PRODUCT.

This Limited Warranty defines specific legal rights. You may have other legal rights which vary from jurisdiction to jurisdiction. Some jurisdictions do not allow the exclusion or limitation of incidental or consequential damages.

Product Returns:

If a product must be returned for repair or replacement*, please contact our factory to obtain a Return Goods Authorization Number (RGA number) before you ship the product to Code 3®, Inc. Write the RGA number clearly on the package near the mailing label. Be sure you use sufficient packing materials to avoid damage to the product being returned while in transit.

*Code 3®, Inc. reserves the right to repair or replace at its discretion. Code 3®, Inc. assumes no responsibility or liability for expenses incurred for the removal and /or reinstallation of products requiring service and/or repair.; nor for the packaging, handling, and shipping; nor for the handling of products returned to sender after the service has been rendered.



10986 North Warson Road
St. Louis, MO 63114 USA
(314) 996-2800
c3_tech_support@code3esg.com
CODE3ESG.com

439 Boundary Road
Truganina Victoria, Australia
+61 (0)3 8336 0680
esgapsales@eccogroup.com
CODE3ESG.com/au/en

Unit 1, Green Park, Coal Road
Seacroft, Leeds, England LS14 1FB
+44 (0)113 2375340
esguk-code3@eccogroup.com
CODE3ESG.co.uk

An ECCO SAFETY GROUP™ Brand
ECCOSAFETYGROUP.com

IMPORTANT! Lisez toutes les instructions avant l'installation et l'utilisation. Installateur : ce manuel doit être remis à l'utilisateur final.



AVERTISSEMENT!

Le non-respect des recommandations du fabricant au cours de l'installation ou de l'utilisation de ce produit peut entraîner des dommages matériels et causer à ceux que vous souhaitez protéger des blessures graves, voire mortelles!



N'installez pas ce produit de sécurité et ne l'utilisez pas à moins d'avoir lu et compris les informations de sécurité contenues dans ce manuel.

1. Une installation appropriée et un opérateur formé à utiliser, à entretenir et à réparer des dispositifs d'avertissement d'urgence sont essentiels pour garantir la sécurité du personnel d'urgence et du public.
2. Les dispositifs d'avertissement d'urgence nécessitent souvent des tensions et des courants électriques élevés. Soyez prudent lorsque vous travaillez avec des connexions électriques sous tension.
3. Ce produit doit être mis à la terre adéquatement. Une mise à la terre inadéquate ou un court-circuit des connexions électriques peuvent provoquer un arc électrique à courant élevé, ce qui peut provoquer des blessures corporelles ou des dommages importants au véhicule, y compris un incendie.
4. Un positionnement et une installation adéquats sont essentiels au bon fonctionnement de ce dispositif d'avertissement. Installez ce produit afin que les performances de productivité du système soient optimales et que les commandes soient à portée de main de l'opérateur pour qu'il puisse utiliser le système sans perdre le contact visuel avec la chaussée.
5. N'installez pas ce produit ou ne faites pas passer de câble dans la zone de déploiement d'un sac gonflable. De l'équipement installé ou situé dans la zone de déploiement d'un sac gonflable peut réduire l'efficacité de ce dernier ou devenir un projectile pouvant causer des blessures corporelles graves, voire mortelles. Consultez le manuel du propriétaire du véhicule pour connaître les zones de déploiement des sacs gonflables. Il est de la responsabilité de l'utilisateur ou de l'opérateur de déterminer si un emplacement convient à l'installation d'un équipement afin d'assurer la sécurité des occupants du véhicule en portant particulièrement attention aux zones à fort potentiel d'impact frontal.
6. Il incombe à l'opérateur du véhicule de s'assurer tous les jours que toutes les fonctionnalités de ce produit fonctionnent correctement. En cours d'utilisation, l'opérateur du véhicule doit s'assurer que la visibilité du signal d'avertissement n'est pas bloquée par des composants du véhicule (c.-à-d., des coffres ou des portes de compartiment ouverts), des personnes, des véhicules ou d'autres obstacles.
7. L'utilisation de ce dispositif ou de tout autre dispositif d'avertissement ne garantit pas que tous les conducteurs seront attentifs aux signaux ou qu'ils réagiront conséquemment à un signal d'urgence. Ne tenez jamais la priorité de passage pour acquise. Il est de la responsabilité de l'opérateur du véhicule de s'assurer qu'il puisse procéder en toute sécurité avant d'entrer dans une intersection, de conduire dans le sens inverse de la circulation, de répondre à un appel en conduisant à une vitesse élevée ou encore de marcher sur ou autour des voies de circulation.
8. Cet équipement est destiné uniquement au personnel autorisé. Il incombe à l'utilisateur de comprendre et de respecter toutes les lois relatives aux dispositifs d'avertissement d'urgence. Par conséquent, l'utilisateur doit vérifier toutes les lois et réglementations en vigueur dans la ville, la province et le pays. Le fabricant décline toute responsabilité en cas de perte résultant de l'utilisation de ce dispositif d'avertissement.

Spécifications :

| | |
|-------------------------|--|
| Taille : | 152,4 x 469,9 x 101,6 mm (2 x 1,5 x 0,3125 po) |
| Poids : | < 0,45 kg (1 lb) |
| Plage de températures : | -40 °C à 65 °C (-40 °F à 149 °F) |

AVERTISSEMENT! Ce produit contient un aimant à base de terres rares qui génère un champ magnétique puissant.

3. Cet aimant pourrait interférer avec les stimulateurs cardiaques, l'équipement électronique, les supports de stockage électroniques et autres articles, ou les endommager.
4. L'aimant pourrait présenter un risque de pincement pour tout matériau magnétique ou ferreux se trouvant dans la zone du support magnétique.



AVERTISSEMENT!

Les sirènes produisent des niveaux sonores élevés qui peuvent endommager l'ouïe.



- Portez des protecteurs auditifs lors des tests
- Utilisez la sirène uniquement pour les interventions d'urgence
- Remontez les vitres lorsque la sirène est en marche
- Évitez l'exposition au son de la sirène à l'extérieur du véhicule

Ressources Matrix supplémentaires

Renseignements sur le produit : www.code3esg.com/us/en/products/matrix

Vidéos de formation : www.youtube.com/c/Code3Inc

Logiciel Matrix : <http://software.code3esg.global/updater/matrix/downloads/Matrix.exe>

Déballage et préparation à l'installation :

Avant l'installation et l'utilisation, veuillez lire les consignes de sécurité indiquées ci-dessus.



Les sirènes font partie intégrante d'un système d'avertissement sonore et visuel efficace. Toutefois, les sirènes ne sont que des dispositifs d'avertissement secondaire à courte portée. L'utilisation d'une sirène ne garantit pas que tous les conducteurs remarqueront le signal d'avertissement d'urgence ou y réagiront, particulièrement sur de longues distances ou lorsque l'un ou l'autre des véhicules roule à une vitesse élevée. Les sirènes ne doivent être utilisées qu'en combinaison avec des feux de détresse efficaces et ne doivent jamais être considérées comme le seul signal d'avertissement. Ne tenez jamais la priorité de passage pour acquise. L'opérateur du véhicule doit s'assurer de pouvoir procéder en toute sécurité avant de s'engager dans une intersection, de conduire dans le sens inverse de la circulation ou de répondre à un appel en conduisant à une vitesse élevée.

L'efficacité de ce dispositif d'avertissement dépend en grande partie du montage et du câblage appropriés. Lisez et suivez les instructions du fabricant avant d'installer ce dispositif. L'opérateur du véhicule doit vérifier chaque jour l'équipement pour s'assurer que toutes les caractéristiques du dispositif fonctionnent correctement.

Pour être efficaces, les sirènes doivent produire des niveaux sonores élevés qui pourraient endommager l'ouïe. Les installateurs doivent être avisés de porter une protection auditive, de s'assurer qu'il n'y a pas de personnes à proximité et de ne pas utiliser la sirène à l'intérieur pendant les essais. Les opérateurs et les occupants du véhicule doivent évaluer leur exposition au bruit de la sirène et déterminer les étapes à suivre, par exemple en consultant des professionnels ou en utilisant une protection auditive.

Cet équipement est destiné uniquement au personnel autorisé. Il incombe à l'utilisateur de comprendre et de respecter toutes les lois relatives aux dispositifs d'avertissement d'urgence. L'utilisateur doit vérifier toutes les lois et réglementations en vigueur dans la ville, la province et le pays. Code 3, Inc. décline toute responsabilité en cas de perte résultant de l'utilisation de ce dispositif d'avertissement.

Une installation adéquate est essentielle au rendement de la sirène et au fonctionnement sécuritaire du véhicule d'urgence. Il est important de reconnaître que l'opérateur du véhicule d'urgence est soumis à un stress psychologique et physiologique causé par la situation d'urgence. Le système de sirène doit être installé de manière à : A) ne pas réduire le rendement acoustique du système, B) limiter autant que possible le niveau de bruit dans l'habitacle du véhicule, C) placer les commandes à portée de l'opérateur pour qu'il puisse utiliser le système sans perdre le contact visuel avec la chaussée.

Les dispositifs d'avertissement d'urgence nécessitent souvent des tensions et des courants électriques élevés. Assurez les protections appropriées et faites preuve de prudence aux alentours des connexions électriques sous tension. Une mise à la terre inadéquate ou un court-circuit des connexions électriques peuvent provoquer un arc électrique à courant élevé, ce qui peut causer des blessures corporelles ou des dommages importants au véhicule, y compris un incendie.

Une installation appropriée et des opérateurs formés à utiliser, à entretenir et à réparer des dispositifs d'avertissement d'urgence sont essentiels pour garantir la sécurité du personnel d'urgence et du public.

Installation et montage :

IMPORTANT! Cet appareil est un dispositif de sécurité et doit être branché à son propre point d'alimentation protégé par fusible pour garantir son fonctionnement continu en cas de défaillance d'un autre accessoire électrique.



ATTENTION!

Lors du perçage dans toute surface d'un véhicule, s'assurer qu'il n'y a aucun fil électrique, aucune conduite de carburant, aucune garniture du véhicule, etc. susceptible d'être endommagé.

Étape 1 Trouvez un endroit approprié pour fixer la base magnétique qui permet d'accéder facilement au microphone lorsqu'il est accroché. Cet emplacement doit être à une distance sécuritaire de tous les appareils électroniques sensibles aux aimants. En règle générale, s'il est possible de placer un microphone ordinaire pleine grandeur entre ce support de microphone magnétique et l'autre objet, l'objet est généralement à une distance sécuritaire.

Si vous utilisez des trous existants : Assurez-vous que les trous existants conviennent à un emplacement approprié (voir figure 1). Reportez-vous au modèle de trou jaune fourni. Utilisez la mèche appropriée (consultez le tableau ci-joint).

Si vous percez de nouveaux trous : Assurez-vous que la base magnétique sera installée à un endroit approprié (voir figure 1). Reportez-vous au modèle de trou jaune fourni. Utilisez la mèche appropriée (consultez le tableau ci-joint).

Fixation de la base magnétique :

Étape 2 Fixez solidement la base magnétique à l'emplacement de montage à l'aide des vis appropriées.

Important!

Placez le couvercle métallique de l'aimant entre l'aimant et le couvercle de plastique pendant l'assemblage final. Utilisez uniquement le modèle de trou jaune fourni pour marquer les trous avant de percer. Assurez-vous de garder la base magnétique loin de l'emplacement de montage jusqu'à ce que les copeaux de métal et autres débris aient été balayés et éliminés. Les copeaux peuvent être difficiles à retirer de la pièce de base et pourraient causer des blessures à l'opérateur. N'utilisez que les trous de montage dans la base du support magnétique. Ne tentez pas de percer l'aimant lui-même.

Tableau des dimensions de foret

Trou pilote pour vis à tôle :

Utilisez un foret de 3,2 mm (1/8 po) pour le montage sur l'aluminium, le plastique et les matériaux mous.

Utilisez un foret de 4 mm (5/32 po) pour le montage sur l'acier, l'acier inoxydable et les matériaux durs.

Trou de dégagement pour vis mécaniques :

Utilisez un foret de 4,8 mm (3/16 po) pour tous les matériaux.

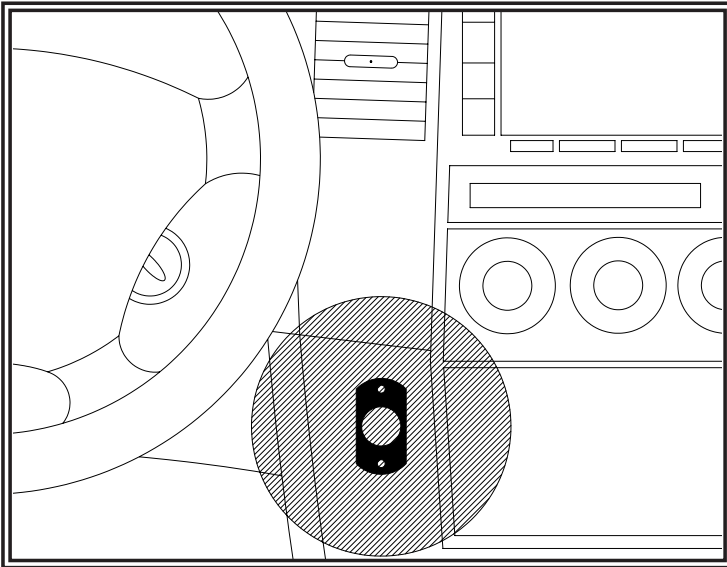


Figure 1

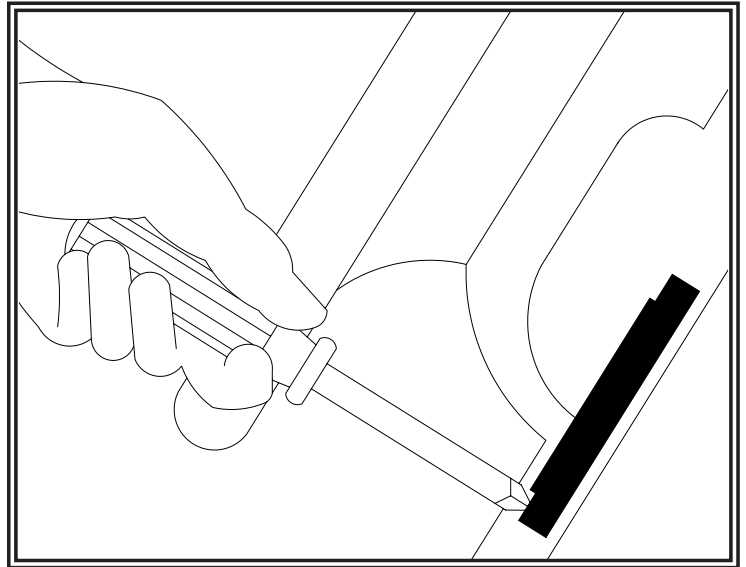


Figure 2

Garantie :

Politique de garantie limitée du fabricant :

Le fabricant garantit qu'à la date d'achat, ce produit sera conforme aux spécifications du fabricant pour ce produit (disponibles sur demande auprès du fabricant). La présente garantie limitée s'étend pendant soixante (60) mois à compter de la date d'achat.

LES DOMMAGES AUX PIÈCES OU AUX PRODUITS RÉSULTANT D'UNE ALTÉRATION, D'UN ACCIDENT, D'UNE UTILISATION ABUSIVE, D'UNE MAUVAISE UTILISATION, D'UNE NÉGLIGENCE, DE MODIFICATIONS NON APPROUVÉES, D'UN INCENDIE OU D'AUTRES DANGERS, D'UNE INSTALLATION OU D'UN FONCTIONNEMENT INCORRECTS OU D'UN ENTRETIEN NON CONFORME AUX PROCÉDURES DE MAINTENANCE ÉNONCÉES DANS LES INSTRUCTIONS D'INSTALLATION ET D'UTILISATION DU FABRICANT ANNULENT CETTE GARANTIE LIMITÉE.

Exclusion des autres garanties :

LE FABRICANT N'ACCORDE AUCUNE AUTRE GARANTIE, EXPLICITE OU IMPLICITE. LES GARANTIES IMPLICITES DE QUALITÉ MARCHANDE, DE QUALITÉ OU D'ADÉQUATION À UN USAGE PARTICULIER, OU DÉCOULANT D'UNE CONDUITE COMMERCIALE, D'UNE UTILISATION OU D'UNE PRATIQUE COMMERCIALE SONT PAR LES PRÉSENTES EXCLUES ET NE S'APPLIQUENT PAS AU PRODUIT ET SONT PAR LES PRÉSENTES REJETÉES, SAUF DANS LA MESURE INTERDITE PAR LA LOI APPLICABLE. LES DÉCLARATIONS OU REPRÉSENTATIONS ORALES SUR LE PRODUIT NE CONSTITUENT PAS UNE GARANTIE.

Recours et limitation de responsabilité :

LA SEULE RESPONSABILITÉ DU FABRICANT ET LE RECOURS EXCLUSIF DE L'ACHETEUR DANS LE CADRE D'UN CONTRAT, D'UN DÉLIT CIVIL (Y COMPRIS LA NÉGLIGENCE), OU SOUS TOUTE AUTRE THÉORIE CONTRE LE FABRICANT CONCERNANT LE PRODUIT ET SON UTILISATION, SONT, À LA DISCRÉTION DU FABRICANT, LE REMPLACEMENT OU LA RÉPARATION DU PRODUIT, OU LE REMBOURSEMENT DU PRIX D'ACHAT PAYÉ PAR L'ACHETEUR POUR UN PRODUIT NON CONFORME. EN AUCUN CAS LA RESPONSABILITÉ DU FABRICANT DÉCOULANT DE CETTE GARANTIE LIMITÉE OU DE TOUTE AUTRE RÉCLAMATION RELATIVE AUX PRODUITS DU FABRICANT NE PEUT DÉPASSER LE MONTANT PAYÉ POUR LE PRODUIT PAR L'ACHETEUR AU MOMENT DE L'ACHAT INITIAL. EN AUCUN CAS LE FABRICANT NE POURRA ÊTRE TENU RESPONSABLE DES PERTES DE PROFITS, DU COÛT DE L'ÉQUIPEMENT DE REMPLACEMENT OU DE LA MAIN-D'ŒUVRE, DES DOMMAGES MATÉRIELS OU AUTRES DOMMAGES SPÉCIAUX, CONSÉCUTIFS OU ACCESSOIRES, SUR LA BASE D'UNE RÉCLAMATION POUR RUPTURE DE CONTRAT, INSTALLATION INCORRECTE, NÉGLIGENCE, OU TOUTE AUTRE RÉCLAMATION, MÊME SI LE FABRICANT OU LE REPRÉSENTANT DU FABRICANT A ÉTÉ INFORMÉ DE LA POSSIBILITÉ DE TELS DOMMAGES. LE FABRICANT N'AURA AUCUNE AUTRE OBLIGATION OU RESPONSABILITÉ À L'ÉGARD DU PRODUIT OU DE SA VENTE, DE SON EXPLOITATION ET DE SON UTILISATION, ET LE FABRICANT N'ASSUME NI N'AUTORISE LA PRISE EN CHARGE DE TOUTE AUTRE OBLIGATION OU RESPONSABILITÉ EN RAPPORT AVEC CE PRODUIT.

La présente garantie limitée définit des droits légaux particuliers. Vous pouvez disposer d'autres droits légaux qui varient d'un territoire de compétence à un autre. Certains territoires de compétence n'autorisent pas l'exclusion ou la limitation des dommages accessoires ou consécutifs.

Retours de produits :

Si un produit doit être retourné pour réparation ou remplacement*, veuillez communiquer avec notre usine pour obtenir un numéro d'autorisation de retour de marchandises (numéro RGA) avant d'expédier le produit à Code 3MD, Inc. Inscrivez clairement le numéro RGA sur l'emballage, près de l'étiquette d'expédition. Veuillez à utiliser suffisamment de matériaux d'emballage pour éviter d'endommager le produit retourné en cours de transport.

*Code 3MD, Inc. se réserve le droit de réparer ou de remplacer le produit à sa discrétion. Code 3MD, Inc. n'assume aucune responsabilité pour les dépenses engagées pour le retrait ou la réinstallation des produits nécessitant une réparation ou un entretien; ni pour l'emballage, la manutention et l'expédition; ni pour la manutention des produits retournés à l'expéditeur après la prestation.



10986 North Warson Road
St. Louis, MO 63114 USA
(314) 996-2800
c3_tech_support@code3esg.com
CODE3ESG.com

Bâtiment A15, 5 Avenue Lionel Terray,
Meyzieu, 69330, France
+33 (0) 4 78 79 60 00
adv@esg.global
CODE3ESG.co.uk

An ECCO SAFETY GROUP™ Brand
ECCOSAFETYGROUP.com

¡IMPORTANTE! Lea todas las instrucciones antes de instalar y utilizar. Instalador: Este manual se debe entregar al usuario final.



ADVERTENCIA

Si este producto no se instala o se utiliza de acuerdo con las recomendaciones del fabricante, esto podría tener como resultado daños a la propiedad, lesiones graves o la muerte de las personas que se busca proteger.



No instale ni opere este producto de seguridad, a menos que haya leído y comprendido la información de seguridad contenida en este manual.

1. La correcta instalación junto con la capacitación del operador respecto del uso, el cuidado y el mantenimiento de los dispositivos de advertencia de emergencia son esenciales para garantizar la seguridad del personal de emergencia y del público.
2. Los dispositivos de advertencia de emergencia a menudo requieren altas tensiones o corrientes eléctricas. Tenga precaución cuando trabaje con conexiones eléctricas con carga.
3. Este producto debe estar correctamente conectado a tierra. La conexión inadecuada a tierra o el cortocircuito de las conexiones eléctricas pueden causar arcos con alta corriente, lo que puede causar lesiones físicas o daños graves en vehículos, incluido un incendio.
4. La correcta ubicación e instalación son vitales para el rendimiento de este dispositivo de advertencia. Instale este producto de forma que el rendimiento de producción del sistema se maximice y los controles estén situados a una distancia apropiada para el operador, de modo que pueda operar el sistema sin perder contacto visual con el camino.
5. No instale este producto ni tienda los cables en el área de despliegue de una bolsa de aire. Los equipos instalados o montados en el área de despliegue de una bolsa de aire pueden reducir su eficacia o convertirse en un proyectil que podría causar lesiones personales graves o la muerte. Consulte el manual del propietario del vehículo para ver el área de despliegue de la bolsa de aire. Es responsabilidad del operador/usuario determinar la ubicación idónea para el montaje que garantice la seguridad de todos los pasajeros en el interior del vehículo. En particular, se deben evitar las áreas de posible impacto con la cabeza.
6. Es responsabilidad del operador del vehículo asegurarse diariamente de que todas las funciones de este producto funcionen correctamente. Durante el uso, el operador del vehículo debe garantizar que los componentes de este (es decir, maleteros o puertas de compartimientos abiertas), personas, vehículos u otras obstrucciones no bloqueen la proyección de la señal de advertencia.
7. El uso de este o cualquier otro dispositivo de advertencia no garantiza que todos los conductores puedan observar o reaccionar ante una señal de advertencia de emergencia ni que lo hagan. Nunca tome el derecho de paso por sentado. Es responsabilidad del operador del vehículo asegurarse de que pueda continuar de forma segura antes de entrar en una intersección, conducir contra el tráfico, responder a una alta velocidad, o caminar sobre los carriles de tráfico o cerca de estos.
8. Este equipo está diseñado para que solamente el personal autorizado pueda utilizarlo. El usuario es responsable de entender y obedecer todas las leyes relacionadas con los dispositivos de advertencia en emergencias. Por lo tanto, el usuario debe comprobar todas las leyes y regulaciones de la ciudad, el estado y el país. El fabricante no asume ninguna responsabilidad por cualquier pérdida ocasionada por el uso de este dispositivo de advertencia.

Especificaciones:

| | |
|-----------------------|---|
| Tamaño: | 152,4 mm x 469,9 mm x 101,6 mm (2" x 1,5" x 0.3125") |
| Peso: | <450 g (1 lb) |
| Rango de temperatura: | De -40 °F a 149 °F (De -40 °C a 65 °C) |

ADVERTENCIA Este producto contiene un imán de tierras raras que genera un fuerte campo magnético.

5. Podría interferir en marcapasos, equipos electrónicos, medios de almacenamiento electrónico y otros elementos o dañarlos.
6. El imán podría representar un peligro de pinzamiento para cualquier material magnético o ferroso que esté en la zona del montaje magnético.



ADVERTENCIA

Las sirenas producen sonidos fuertes que pueden dañar la audición.



- Utilice protección auditiva durante las pruebas
- Utilice la sirena solo para respuestas de emergencia
- Cierre las ventanas cuando la sirena esté en funcionamiento
- Evite la exposición al sonido de la sirena fuera del vehículo

Recursos adicionales de Matrix

Información del producto: www.code3esg.com/us/en/products/matrix

Videos de capacitación: www.youtube.com/c/Code3Inc

Software Matrix: <http://software.code3esg.global/updater/matrix/downloads/Matrix.exe>

Desembalaje y preinstalación:

Antes de la instalación y el uso, lea la información de seguridad indicada anteriormente.



Las sirenas son una parte integral de un eficaz sistema audiovisual de alerta de emergencias. Sin embargo, las sirenas solo son dispositivos de advertencia secundaria de corto alcance. El uso de una sirena no garantiza que todos los conductores puedan observar o reaccionar ante una señal de advertencia de emergencia, especialmente a largas distancias o cuando cualquiera de los vehículos se desplaza a una alta velocidad. Las sirenas solo se deben utilizar junto con luces de advertencia eficaces y nunca se deben tomar como una única señal de advertencia. Nunca tome el derecho de paso por sentado. Es responsabilidad del operador del vehículo asegurarse de que pueda continuar de forma segura antes de entrar en una intersección, conducir contra el tráfico o responder a una alta velocidad.

La eficacia de este dispositivo de advertencia depende en gran medida del correcto montaje y cableado. Lea y siga las instrucciones del fabricante antes de instalar este dispositivo. El operador del vehículo debe revisar el equipo a diario para asegurarse de que todas las funciones del dispositivo funcionan correctamente.

Para ser eficaces, las sirenas deben producir altos niveles de sonido que podrían causar daños auditivos. Se debe advertir a los instaladores que utilicen protección auditiva, que no haya transeúntes en la zona y que no utilicen la sirena en interiores durante las pruebas. Los operadores y ocupantes del vehículo deben evaluar su exposición al ruido de la sirena y determinar qué pasos deben implementarse para proteger su audición, tales como la consulta con profesionales o el uso de protección auditiva.

Este equipo está diseñado para que solamente el personal autorizado pueda utilizarlo. Es responsabilidad del usuario entender y obedecer todas las leyes relacionadas con los dispositivos de advertencia en emergencias. El usuario debe comprobar todas las leyes y regulaciones de la ciudad, el estado y el país. Code 3 Inc. no asume ninguna responsabilidad por cualquier pérdida ocasionada por el uso de este dispositivo de advertencia.

La correcta instalación es vital para el rendimiento de la sirena y el funcionamiento seguro del vehículo de emergencia. Es importante reconocer que el operador del vehículo de emergencia está bajo estrés psicológico y fisiológico causado por la situación de emergencia. El sistema de sirena debe instalarse de tal manera que: A) no reduzca el rendimiento acústico del sistema, B) limite tanto como sea práctico el nivel de ruido en el compartimiento de pasajeros del vehículo y C) coloque los controles al alcance del operador para que pueda utilizar el sistema sin perder contacto visual con la carretera.

Los dispositivos de advertencia de emergencia a menudo requieren altas tensiones o corrientes eléctricas. Protéjase y actúe con precaución adecuadamente en torno a las conexiones eléctricas con carga. La conexión a tierra o el cortocircuito de las conexiones eléctricas pueden causar arcos con alta corriente, lo que puede causar lesiones físicas o daños graves en vehículos, incluido un incendio.

LA CORRECTA INSTALACIÓN JUNTO CON LA CAPACITACIÓN DEL OPERADOR RESPECTO DEL USO ADECUADO DE LOS DISPOSITIVOS DE ADVERTENCIA DE EMERGENCIA SON ESENCIALES PARA GARANTIZAR LA SEGURIDAD DEL PERSONAL DE EMERGENCIA Y DEL PÚBLICO.

Instalación y montaje:

¡IMPORTANTE! Esta unidad es un dispositivo de seguridad y se debe conectar a su propia fuente de poder de fusibles separada para asegurar su funcionamiento continuo si cualquier otro accesorio eléctrico falla.



PRECAUCIÓN

Cuando perforo cualquier superficie del vehículo, asegúrese de que el área esté libre de cualquier tipo de cables eléctricos, tuberías de combustible, tapicería de vehículos, etc., que pudieran resultar dañados.

Paso 1. Encuentre un lugar adecuado para montar la base magnética que permita que el micrófono, cuando está colgado, sea de fácil acceso y esté libre de obstrucciones. Esta ubicación debe estar a una distancia segura de todos los dispositivos electrónicos afectados negativamente por los imanes. Uso de regla general: Si puede colocar un micrófono común de tamaño completo entre esta montura de micrófono magnético y el otro objeto, el objeto generalmente se encuentra a una distancia segura.

Si utiliza orificios existentes: Confirme que los orificios existentes se encuentran en una ubicación adecuada (consulte la Figura 1). Consulte la plantilla amarilla de patrón de orificios incluida. Utilice la broca de perforación adecuada (consulte la tabla incluida).

Si perfora orificios nuevos: Confirme que la base magnética se instalará en una ubicación adecuada (consulte la Figura 1). Consulte la plantilla amarilla de patrón de orificios incluida. Utilice la broca de perforación adecuada (consulte la tabla incluida).

Fijación de la base magnética:

Paso 2. Fije la base magnética de manera segura a la ubicación de montaje con los tornillos adecuados.

¡Importante!

Coloque la cubierta metálica del imán entre el imán y la cubierta de plástico durante el armado final.

Utilice solo la plantilla amarilla de patrón de orificios incluida para marcar los orificios antes de la perforación. Asegúrese de mantener la base magnética lejos de la ubicación de montaje hasta que se hayan limpiado y eliminado las virutas metálicas u otros residuos. Las virutas pueden ser difíciles de quitar de la pieza de la base y pueden causar lesiones al operador.

Utilice únicamente los orificios de montaje en la base de montaje del imán. No intente perforar el imán.

Tabla de tamaños de brocas de perforación

Orificio piloto para tornillos de láminas de metal:

Utilice una broca de 1/8" cuando realice el montaje sobre: aluminio, plástico y materiales blandos

Utilice una broca de 5/32" cuando realice el montaje sobre: acero, acero inoxidable, materiales más duros

Orificio de separación para tornillos de máquina:

Utilice una broca de 3/16" para todos los materiales

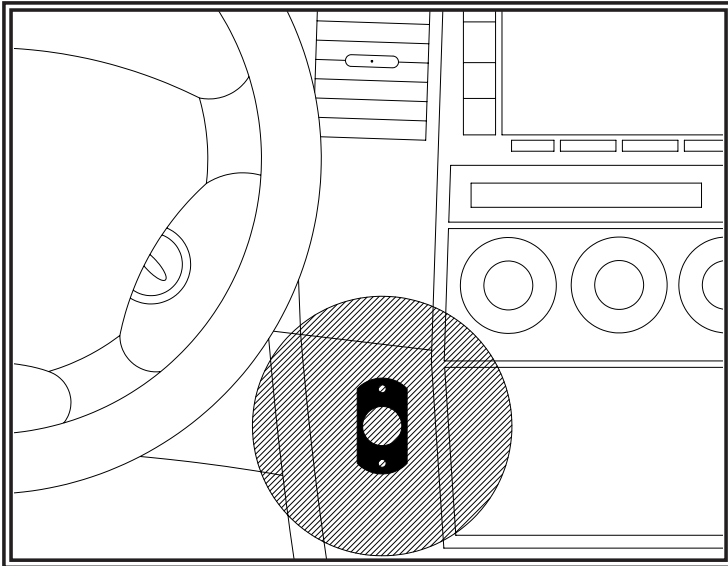


Figura 1

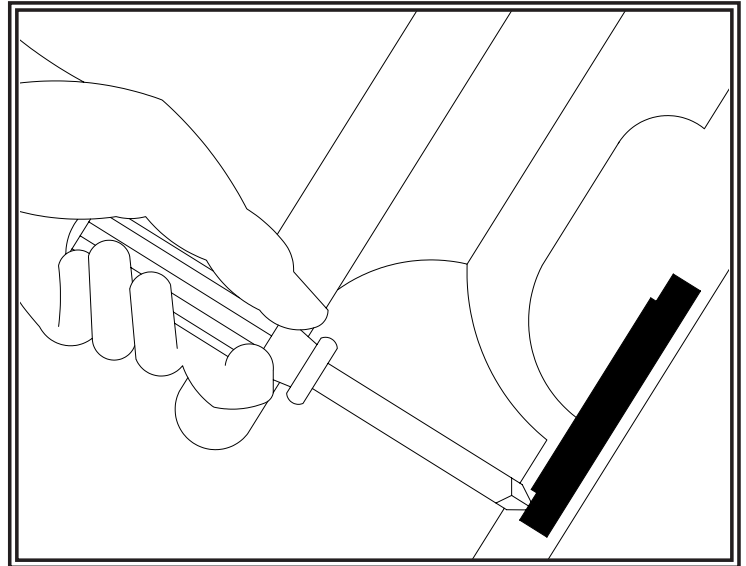


Figura 2

Garantía:

Política de garantía limitada del fabricante:

El fabricante garantiza que, en la fecha de compra, este producto se ajustará a las especificaciones del fabricante para este producto (disponible de parte del fabricante a petición). Esta garantía limitada se extiende por sesenta (60) meses desde la fecha de compra.

LOS DAÑOS A LAS PIEZAS O LOS PRODUCTOS DEBIDO A MANIPULACIÓN, ACCIDENTE, ABUSO, MAL USO, NEGLIGENCIA, MODIFICACIONES NO APROBADAS, FUEGO U OTRO PELIGRO, INSTALACIÓN U OPERACIÓN INCORRECTAS, O NO REALIZAR EL MANTENIMIENTO SEGÚN LOS PROCEDIMIENTOS DE MANTENIMIENTO INDICADOS EN LAS INSTRUCCIONES DE INSTALACIÓN Y OPERACIÓN DEL FABRICANTE ANULARÁN ESTA GARANTÍA LIMITADA.

Exclusión de otras garantías:

EL FABRICANTE NO REALIZA OTRAS GARANTÍAS, EXPRESAS O IMPLÍCITAS. LAS GARANTÍAS IMPLÍCITAS PARA LA COMERCIALIZACIÓN, CALIDAD O ADECUACIÓN CON UN PROPÓSITO ESPECÍFICO O QUE SURJAN DEL CURSO DE NEGOCIACIONES, USO O PRÁCTICA COMERCIAL QUEDAN, POR LA PRESENTE, EXCLUIDAS Y NO SE APLICARÁN AL PRODUCTO, SALVO EN LA MEDIDA EN QUE ESTÉ PROHIBIDO POR LA LEY VIGENTE. LAS DECLARACIONES O DESCRIPCIONES ORALES SOBRE EL PRODUCTO NO CONSTITUYEN GARANTÍAS.

Soluciones y limitación de responsabilidad:

LA RESPONSABILIDAD EXCLUSIVA DEL FABRICANTE Y EXCLUSIVO RECURSO DEL COMPRADOR, YA SEA DE ACUERDO CON EL CONTRATO, COMO RESPONSABILIDAD CIVIL EXTRA CONTRACTUAL (INCLUIDAS NEGLIGENCIAS) O CUALQUIER OTRO FUNDAMENTO LEGAL CONTRA EL FABRICANTE SOBRE EL PRODUCTO Y SU USO SERÁ, BAJO EL CRITERIO DEL FABRICANTE, EL REEMPLAZO O LA REPARACIÓN DEL PRODUCTO, O EL REEMBOLSO DEL PRECIO DE LA COMPRA PAGADO POR EL COMPRADOR POR EL PRODUCTO QUE NO CUMPLA CON LOS REQUISITOS. EN NINGÚN CASO LA RESPONSABILIDAD DEL FABRICANTE QUE SURGE DE ESTA GARANTÍA LIMITADA O DE OTRA DECLARACIÓN RELACIONADA CON LOS PRODUCTOS DEL FABRICANTE EXCEDE LA CANTIDAD PAGADA POR EL COMPRADOR POR EL PRODUCTO EN LA COMPRA ORIGINAL. EN NINGÚN CASO EL FABRICANTE SERÁ RESPONSABLE DE LA PÉRDIDA DE GANANCIAS, EL COSTO DE EQUIPOS DE REEMPLAZO O MANO DE OBRA, DAÑO A LA PROPIEDAD U OTROS DAÑOS ESPECIALES, DERIVADOS O INCIDENTALES BASADOS EN CUALQUIER RECLAMACIÓN POR INCUMPLIMIENTO DE CONTRATO, INSTALACIÓN INADECUADA, NEGLIGENCIA U OTRA RECLAMACIÓN, INCLUSO SI AL FABRICANTE O EL REPRESENTANTE DE ESTE SE LE HA INFORMADO DE LA POSIBILIDAD DE DICHA DAÑOS. EL FABRICANTE NO TENDRÁ MAYOR OBLIGACIÓN O RESPONSABILIDAD EN CUANTO AL PRODUCTO O SU VENTA, OPERACIÓN Y USO, Y EL FABRICANTE TAMPOCO ASUME NI AUTORIZA LA CONJETURA DE CUALQUIER OTRA OBLIGACIÓN O RESPONSABILIDAD RELACIONADA CON TAL PRODUCTO.

Esta garantía limitada define derechos legales específicos. Puede tener otros derechos legales que varían entre jurisdicciones. Algunas jurisdicciones no permiten la exclusión o limitación de daños derivados o incidentales.

Devolución de productos:

Si se debe devolver un producto para su reparación o reemplazo*, comuníquese con nuestra fábrica para obtener un número de autorización de devolución de mercancías (número RGA) antes de enviar el producto a Code 3®, Inc. Escriba claramente el número RGA en el paquete cerca de la etiqueta de envío. Asegúrese de utilizar suficientes materiales de embalaje para evitar que el producto en devolución se dañe durante el envío.

* Code 3®, Inc. se reserva el derecho a realizar reparaciones o reemplazar productos según su criterio. Code 3®, Inc. no asume responsabilidad alguna por los gastos efectuados para la extracción o la reinstalación de los productos que requieren servicios o reparaciones, por el embalaje, la manipulación y el envío ni por la manipulación de los productos devueltos al remitente después de que se haya prestado el servicio.



10986 North Warson Road
St. Louis, MO 63114 USA
(314) 996-2800
c3_tech_support@code3esg.com
CODE3ESG.com

Unit 1, Green Park, Coal Road
Seacroft, Leeds, England LS14 1FB
+44 (0)113 2375340
esguk-code3@eccogroup.com
CODE3ESG.co.uk

An ECCO SAFETY GROUP™ Brand
ECCOSAFETYGROUP.com

WICHTIG! Lesen Sie vor der Installation und Verwendung alle Anweisungen. Monteur: Diese Anleitung muss dem Endbenutzer zugestellt werden.



WARNUNG!

Wenn Sie dieses Produkt nicht gemäß den Empfehlungen des Herstellers installieren oder verwenden, kann dies zu Sachschäden, ernsthaften Verletzungen und/oder zum Tod für die Personen, denen Sie helfen möchten, führen!



Installieren und/oder verwenden Sie dieses Sicherheitsprodukt nur, wenn Sie die Sicherheitsinformationen in dieser Anleitung gelesen und verstanden haben.

1. Eine ordnungsgemäße Installation sowie eine Bedienschulung in Hinsicht auf die Verwendung, Pflege und Wartung von Warnvorrichtungen sind unerlässlich, um die Sicherheit von Rettungskräften sowie der Öffentlichkeit zu gewährleisten.
2. Notfallwarnvorrichtungen erfordern oft eine hohe elektrische Spannung und/oder Stromstärke. Gehen Sie bei der Arbeit mit stromführenden elektrischen Anschlüssen vorsichtig vor.
3. Dieses Produkt muss ordnungsgemäß geerdet werden. Eine unzureichende Erdung und/oder ein Kurzschluss der elektrischen Anschlüsse können zu Hochstromlichtbögen führen, die Verletzungen und/oder schwere Schäden am Fahrzeug, einschließlich Fahrzeugbrand, verursachen können.
4. Die richtige Platzierung und Installation sind für die Leistung der Warnvorrichtung von entscheidender Bedeutung. Installieren Sie dieses Produkt so, dass die Ausgangsleistung des Systems maximiert wird und die Bedienelemente sich in Reichweite des Bedieners befinden, damit das System bedient werden kann, ohne den Blick von der Fahrbahn nehmen zu müssen.
5. Montieren Sie dieses Produkt nicht im Entfaltungsbereich eines Airbags und verlegen Sie dort auch keine Kabel. Geräte, die sich im Entfaltungsbereich eines Airbags befinden bzw. dort montiert sind, beeinträchtigen möglicherweise die Wirksamkeit des Airbags oder können zu „Geschossen“ werden, die schwere Verletzungen oder den Tod verursachen können. Informationen zum Entfaltungsbereich des Airbags finden Sie im Fahrerhandbuch des Fahrzeugs. Es liegt in der Verantwortung des Benutzers/Bedieners, einen geeigneten Montageort festzulegen, um die Sicherheit aller Fahrzeuginsassen zu gewährleisten und insbesondere Bereiche zu vermeiden, in denen möglicherweise Kopfverletzungen auftreten können.
6. Es liegt in der Verantwortung des Fahrers, täglich sicherzustellen, dass alle Funktionen dieses Produkts ordnungsgemäß funktionieren. Der Fahrer muss während der Verwendung sicherstellen, dass das Warnsignal nicht durch Fahrzeugkomponenten (z. B. offene Kofferraumklappe oder Türen), Personen, Fahrzeuge oder andere Hindernisse blockiert wird.
7. Durch die Verwendung dieser oder anderer Warnvorrichtungen kann nicht gewährleistet werden, dass alle Verkehrsteilnehmer das Notfallwarnsignal sehen oder darauf reagieren. Sehen Sie das Vorfahrtsrecht niemals als selbstverständlich an. Es liegt in der Verantwortung des Fahrers, sicherzustellen, dass keine Gefahr besteht, bevor eine Kreuzung überquert, entgegen der Verkehrsrichtung oder mit hoher Geschwindigkeit gefahren oder sich außerhalb des Fahrzeugs auf oder in der Nähe der Fahrspur bewegt wird.
8. Dieses Gerät darf nur von autorisiertem Personal verwendet werden. Der Benutzer ist dafür verantwortlich, alle Gesetze in Bezug auf Notfallwarnvorrichtungen zu verstehen und einzuhalten. Daher sollte der Benutzer alle geltenden Gesetze und Vorschriften auf Stadt-, Landes- und Bundesebene prüfen. Der Hersteller übernimmt keine Haftung für Verluste, die durch die Verwendung dieser Warnvorrichtung entstehen.

Spezifikationen:

Größe: 50,8 mm x 38,1 mm x 7,9 mm (2" x 1,5" x 0,3125")

Gewicht: < 0,45 kg (< 1 lb)

Temperatur- bereich: -40° C bis 65° C
(-40 F bis 149 F)

WARNUNG! Dieses Produkt enthält einen Seltenerdmetallmagneten, der ein starkes Magnetfeld erzeugt.

7. Er kann Herzschrittmacher, elektronische Geräte, elektronische Speichermedien und andere Gegenstände beeinträchtigen oder beschädigen.
8. Durch den Magneten entsteht eine Quetschgefahr bei allen magnetischen oder eisenhaltigen Materialien, die sich im Bereich der Magnethalterung befinden.



WARNUNG!

Sirenen erzeugen laute Geräusche, die das Gehör schädigen können.



- Tragen Sie beim Testen einen Gehörschutz.
- Verwenden Sie die Sirene nur für den Einsatz bei Notfällen.
- Schließen Sie die Fenster, wenn die Sirene in Betrieb ist.
- Vermeiden Sie es, sich außerhalb des Fahrzeugs dem Geräusch der Sirene auszusetzen.

Weitere Matrix-Ressourcen

Produktinformationen: www.code3esg.com/us/en/products/matrix

Schulungsvideos: www.youtube.com/c/Code3Inc

Matrix-Software: <http://software.code3esg.global/updater/matrix/downloads/Matrix.exe>

Auspacken und vor der Installation:

Lesen Sie vor der Installation und Verwendung die oben aufgeführten Sicherheitshinweise.



Sirenen sind ein integraler Bestandteil eines effektiven akustischen/visuellen Notfallwarnsystems. Sirenen sind jedoch nur sekundäre Warnvorrichtungen mit kurzer Reichweite. Die Verwendung einer Sirene gewährleistet nicht, dass alle Fahrer ein Notfallwarnsignal wahrnehmen oder darauf reagieren können, insbesondere wenn sie weit entfernt sind oder wenn eines der beteiligten Fahrzeuge mit hoher Geschwindigkeit fährt. Sirenen dürfen nur in Kombination mit wirksamen Warnleuchten verwendet und dürfen niemals als einziges Warnsignal genutzt werden. Sehen Sie das Vorfahrtsrecht niemals als selbstverständlich an. Es liegt in der Verantwortung des Fahrers, sicherzustellen, dass keine Gefahr besteht, bevor eine Kreuzung überquert, entgegen der Verkehrsrichtung oder mit hoher Geschwindigkeit gefahren wird.

Die Wirksamkeit dieser Warneinrichtung hängt in hohem Maße von der korrekten Montage und Verkabelung ab. Lesen Sie die Anweisungen des Herstellers, bevor Sie dieses Gerät installieren, und befolgen Sie diese. Der Fahrer muss die Ausrüstung täglich prüfen, um sicherzustellen, dass alle Funktionen des Geräts ordnungsgemäß genutzt werden können.

Um die gewünschte Wirkung zu erzielen, müssen Sirenen einen hohen Schallpegel erzeugen, der möglicherweise zu Hörschäden führen könnte. Monteure müssen darauf hingewiesen werden, Gehörschutz zu tragen, dafür zu sorgen, dass sich keine Personen in der Nähe befinden, und die Sirene nicht in Innenräumen zu aktivieren. Fahrer und Fahrzeuginsassen müssen prüfen, wie sehr sie den Sirengeräuschen ausgesetzt sind, und bestimmen, welche Maßnahmen zum Schutz ihres Gehörs ergriffen werden müssen, z. B. Beratung durch Fachleute oder Verwendung von Gehörschutz.

Dieses Gerät darf nur von autorisiertem Personal verwendet werden. Der Benutzer ist dafür verantwortlich, alle Gesetze in Bezug auf Notfallwarnvorrichtungen zu verstehen und einzuhalten. Der Benutzer muss alle geltenden Gesetze und Vorschriften auf Stadt-, Landes- und Bundesebene prüfen. Code 3, Inc. übernimmt keine Haftung für Verluste, die durch die Verwendung dieser Warnvorrichtung entstehen.

Die ordnungsgemäße Installation ist für die Funktion der Sirene und den sicheren Betrieb des Einsatzfahrzeugs von entscheidender Bedeutung. Es muss beachtet werden, dass der Fahrer des Einsatzfahrzeugs aufgrund der Notfallsituation unter psychologischem und physiologischem Stress steht. Das Sirensystem sollte wie folgt installiert werden: A) Die Akustikleistung des Systems darf nicht vermindert werden. B) Der Geräuschpegel im Fahrgastraum des Fahrzeugs ist so weit wie möglich zu begrenzen. C) Die Bedienelemente sind in Reichweite des Fahrers platzen, damit er das System bedienen kann, ohne den Blick von der Straße abwenden zu müssen.

Notfallwarnvorrichtungen erfordern oft eine hohe elektrische Spannung und/oder Stromstärke. Schützen Sie stromführende Anschlüsse ordnungsgemäß und gehen Sie vorsichtig vor. Eine Erdung oder ein Kurzschluss der elektrischen Anschlüsse können zu Hochstromlichtbögen führen, die Verletzungen und/oder schwere Schäden am Fahrzeug, einschließlich Fahrzeugbrand, verursachen können.

EINE ORDNUNGSGEMÄSSE INSTALLATION IN KOMBINATION MIT EINER BEDIENERSCHULUNG IN HINSICHT AUF DIE KORREKTE VERWENDUNG VON WARNVORRICHTUNGEN IST UNERLÄSSLICH, UM DIE SICHERHEIT VON RETTUNGSKRÄFTEN UND DER ÖFFENTLICHKEIT ZU GEWÄHRLEISTEN.

Installation und Montage:

WICHTIG! Dieses Gerät ist eine Sicherheitsvorrichtung und muss an eine separate, abgesicherte Stromversorgung angeschlossen werden, um den weiteren Betrieb bei Ausfall eines anderen elektrischen Zubehörs zu gewährleisten.



ACHTUNG!

Achten Sie beim Bohren in eine Fahrzeugoberfläche darauf, dass der Bereich frei von elektrischen Leitungen, Kraftstoffleitungen, Fahrzeugpolstern usw. ist, die beschädigt werden könnten.

Schritt 1 Wählen Sie einen geeigneten Montageort für den Magnetsockel, damit das Mikrofon beim Aufhängen leicht und ohne Hindernisse zugänglich ist. Der Montageort muss sich in einem sicheren Abstand zu allen elektronischen Geräten befinden, die von Magneten beeinträchtigt werden. Als Faustregel gilt: Wenn Sie ein gewöhnliches Mikrofon in voller Größe zwischen der magnetischen Halterung und dem anderen Gegenstand anbringen können, befindet sich der Gegenstand in der Regel in einem passenden Abstand.

Bei Verwendung vorhandener Bohrlöcher: Vergewissern Sie sich, dass die vorhandenen Bohrungen die Positionierung an einer geeigneten Stelle ermöglichen (siehe Abbildung 1). Orientieren Sie sich an der beiliegenden gelben Lochmusterschablone. Verwenden Sie den entsprechenden Bohrer (siehe beigefügte Tabelle).

Beim Bohren neuer Löcher : Vergewissern Sie sich, dass der Magnetsockel an einer geeigneten Stelle montiert wird (siehe Abbildung 1). Orientieren Sie sich an der beiliegenden gelben Lochmusterschablone. Verwenden Sie den entsprechenden Bohrer (siehe beigefügte Tabelle).

Sichern des Magnetsockels:

Schritt 2 Befestigen Sie den Magnetsockel mit den entsprechenden Schrauben sicher am Montageort.

Wichtig!

Bringen Sie die Metallabdeckung des Magneten bei der Endmontage zwischen Magnet und Kunststoffabdeckung an.

Verwenden Sie nur die beiliegende gelbe Lochmusterschablone, um Löcher vor dem Bohren zu markieren. Achten Sie darauf, dass der Magnetsockel nicht in die Nähe des Montageortes gelangt, bis alle Metallspäne oder andere Verunreinigungen entfernt sind. Späne lassen sich nur schwer vom Magnetsockel entfernen und können den Bediener verletzen.

Nutzen Sie nur die Montagebohrungen im Sockel der Magnethalterung. Versuchen Sie nicht, durch den Magneten selbst zu bohren.

Größendiagramm für Bohraufsätze

Vorbohrung für Blechschrauben:

Verwenden Sie einen 3,2 mm (1/8") großen Bohrer für die Montage auf: Aluminium, Kunststoff, weichen Materialien.

Verwenden Sie einen 4 mm (5/32") großen Bohrer bei der Montage auf: Stahl, Edelstahl, härteren Materialien.

Durchgangsbohrung für Maschinenschrauben:

Verwenden Sie einen 4,8 mm (3/16") großen Bohrer für alle Materialien.

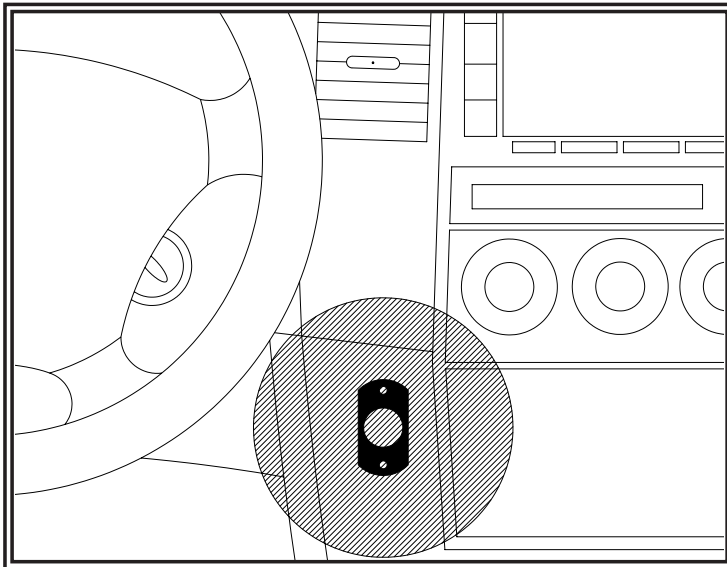


Abbildung 1

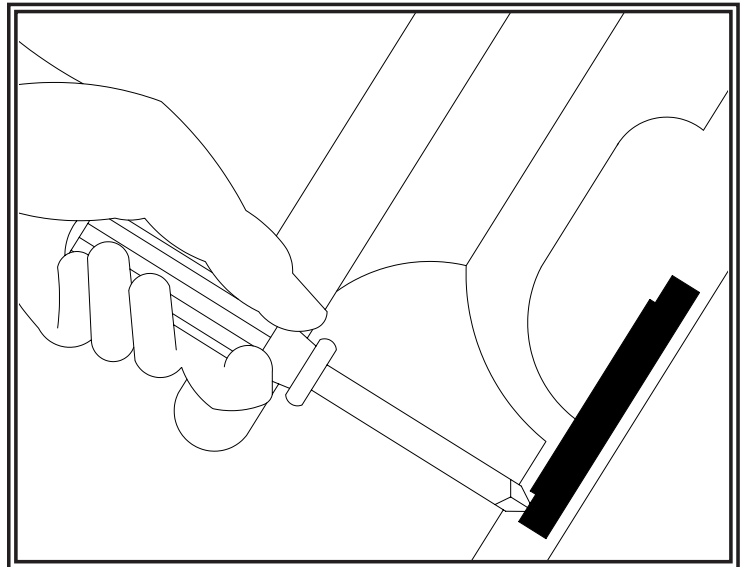


Abbildung 2

Garantie:

Richtlinie zur beschränkten Herstellergarantie:

Der Hersteller garantiert, dass dieses Produkt zum Zeitpunkt des Erwerbs den Spezifikationen des Herstellers für dieses Produkt (auf Anfrage beim Hersteller erhältlich) entspricht. Diese beschränkte Garantie gilt sechzig (60) Monate ab dem Zeitpunkt des Erwerbs.

BEI SCHÄDEN AN TEILEN ODER PRODUKTEN, DIE DURCH MANIPULATION, UNFALL, MISSBRAUCH, UNSACHGEMÄSSE VERWENDUNG, FAHRLÄSSIGKEIT, NICHT GENEHMIGTE VERÄNDERUNGEN, FEUER ODER SONSTIGE GEFAHR; UNSACHGEMÄSSE INSTALLATION ODER BEDIENUNG; ODER NICHEINHALTUNG DER IN DEN VOM HERSTELLER FESTGELEGTE INSTALLATIONS- UND BEDIENUNGSANWEISUNGEN FESTGELEGTE WARTUNGSVERFAHREN IST DIESE BESCHRÄNKTE GARANTIE UNGÜLTIG.

Ausschluss sonstiger Garantieansprüche:

DER HERSTELLER ÜBERNIMMT KEINE DARÜBER HINAUSGEHENDEN GARANTIEN, WEDER AUSDRÜCKLICH NOCH STILLSCHWEIGEND. DIE STILLSCHWEIGENDEN GARANTIEN FÜR MARKTGÄNGIGKEIT, QUALITÄT ODER EIGNUNG FÜR EINEN BESTIMMTEN ZWECK; ODER DIE SICH AUS DEM REGELMÄSSIGEN GESCHÄFTSGANG, DER NUTZUNG ODER DES HANDELSBRAUCHS ERGEBEN; WERDEN HIERMIT AUSGESCHLOSSEN UND GELTEN NICHT FÜR DAS PRODUKT, SOWEIT NACH ANWENDBAREM RECHT ZULÄSSIG. MÜNDLICHE AUSSAGEN ODER ZUSICHERUNGEN ZUM PRODUKT STELLEN KEINE GARANTIEN DAR.

Rechtsbehelfe und Haftungsbeschränkung:

DIE ALLEINIGE HAFTUNG DES HERSTELLERS UND DER AUSSCHLIESSLICHE RECHTSBEHELF DES KÄUFERS, OB AUF VERTRAGLICHER GRUNDLAGE, AUS UNERLAUBTER HANDLUNG (EINSCHLIESSLICH FAHRLÄSSIGKEIT) ODER EINEM SONSTIGEN RECHTLICHEN GRUND GEGEN DEN HERSTELLER IN HINSICHT AUF DAS PRODUKT UND SEINE VERWENDUNG BESTEHEN NACH ERMESSEN DES HERSTELLERS IM ERSATZ ODER IN DER REPARATUR DES PRODUKTES ODER IN DER RÜCKERSTATTUNG DES KAUFPREISES, DEN DER KÄUFER FÜR DAS NICHT KONFORME PRODUKT BEZAHLT HAT. UNTER KEINEN UMSTÄNDEN ÜBERSTEIGT DIE AUS DIESER BESCHRÄNKTEN GARANTIE ODER EINEM ANDEREN ANSPRUCH IM ZUSAMMENHANG MIT DEN PRODUKTEN DES HERSTELLERS ENTSTEHENDE HAFTUNG DES HERSTELLERS DEN KAUFPREIS DES PRODUKTES ZUM ZEITPUNKT DES URSPRÜNGLICHEN ERWERBS DURCH DEN KÄUFER. UNTER KEINEN UMSTÄNDEN HAFTET DER HERSTELLER FÜR ENTGANGENE GEWINNE, KOSTEN FÜR ERSATZGERÄTE ODER ARBEITSAUFWAND, SACHSCHADEN, ODER SONSTIGE SPEZIELLE SCHÄDEN, FOLGESCHÄDEN ODER BEILÄUFIGE SCHÄDEN BASIEREND AUF ANSPRÜCHEN AUFGRUND VON VERTRAGSVERLETZUNG, FEHLERHAFTER INSTALLATION, FAHRLÄSSIGKEIT, ODER ANDEREN ANSPRÜCHEN, SELBST WENN DER HERSTELLER ODER EIN VERTRETER DES HERSTELLERS AUF DIE MÖGLICHKEIT SOLCHER SCHÄDEN HINGEWIESEN WURDE. DER HERSTELLER ÜBERNIMMT KEINE WEITERE VERPFLICHTUNG ODER HAFTUNG HINSICHTLICH DES PRODUKTES ODER SEINES VERKAUFS, SEINER BEDIENUNG UND SEINER VERWENDUNG, UND DER HERSTELLER ÜBERNIMMT KEINE HAFTUNG UND GENEHMIGT KEINE ÜBERNAHME ANDERER VERPFLICHTUNGEN ODER HAFTUNGEN IM ZUSAMMENHANG MIT DIESEM PRODUKT.

Diese beschränkte Garantie definiert bestimmte Rechte. Möglicherweise haben Sie andere Rechte, die je nach Rechtsprechung variieren. In einigen Rechtsprechungen ist der Ausschluss oder die Beschränkung von Neben- oder Folgeschäden nicht zulässig.

Produkt-rücksendungen:

Wenn ein Produkt repariert bzw. ausgetauscht werden muss*, wenden Sie sich bitte an unser Werk, um eine RGA-Nummer (Rückgabegenehmigungsnummer) zu erhalten, bevor Sie das Produkt an Code 3®, Inc. senden. Schreiben Sie die RGA-Nummer deutlich auf die Verpackung neben dem Versandaufkleber. Achten Sie darauf, dass Sie ausreichend Verpackungsmaterial verwenden, um Transportschäden am zurückgesendeten Produkt zu vermeiden.

*Code 3®, Inc. behält sich das Recht vor, Reparaturen und Ersatzlieferungen nach eigenem Ermessen vorzunehmen. Code 3®, Inc. übernimmt keine Verantwortung oder Haftung für Ausgaben, die für die Demontage bzw. Neuinstallation von Produkten anfallen, die gewartet bzw. repariert werden müssen oder für die Verpackung, die Handhabung und den Versand. Dies gilt ebenfalls für die Handhabung von Produkten, die nach Erbringung der Dienstleistung an den Absender zurückgeschickt wurden.



10986 North Warson Road
St. Louis, MO 63114 USA
(314) 996-2800
c3_tech_support@code3esg.com
CODE3ESG.com

Riedweg 58-60,
Ulm, 89081, Germany
+49 731 935 210
ulm@eccogroup.com
CODE3ESG.co.uk

An ECCO SAFETY GROUP™ Brand
ECCOSAFETYGROUP.com