


WARNING!

Failure to install or use this product according to manufacturer's recommendations may result in property damage, serious injury, and/or death to those you are seeking to protect!



Do not install and/or operate this safety product unless you have read and understood the safety information contained in this manual.

1. Proper installation combined with operator training in the use, care, and maintenance of emergency warning devices are essential to ensure the safety of emergency personnel and the public.
2. Emergency warning devices often require high electrical voltages and/or currents. Exercise caution when working with live electrical connections.
3. This product must be properly grounded. Inadequate grounding and/or shorting of electrical connections can cause high current arcing, which can cause personal injury and/or severe vehicle damage, including fire.
4. Proper placement and installation is vital to the performance of this warning device. Install this product so that output performance of the system is maximized and the controls are placed within convenient reach of the operator so that they can operate the system without losing eye contact with the roadway.
5. Do not install this product or route any wires in the deployment area of an air bag. Equipment mounted or located in an air bag deployment area may reduce the effectiveness of the air bag or become a projectile that could cause serious personal injury or death. Refer to the vehicle owner's manual for the air bag deployment area. It is the responsibility of the user/operator to determine a suitable mounting location ensuring the safety of all passengers inside the vehicle particularly avoiding areas of potential head impact.
6. It is the responsibility of the vehicle operator to ensure daily that all features of this product work correctly. In use, the vehicle operator should ensure the projection of the warning signal is not blocked by vehicle components (i.e., open trunks or compartment doors), people, vehicles or other obstructions.
7. The use of this or any other warning device does not ensure all drivers can or will observe or react to an emergency warning signal. Never take the right-of-way for granted. It is the vehicle operator's responsibility to be sure they can proceed safely before entering an intersection, drive against traffic, respond at a high rate of speed, or walk on or around traffic lanes.
8. This equipment is intended for use by authorized personnel only. The user is responsible for understanding and obeying all laws regarding emergency warning devices. Therefore, the user should check all applicable city, state, and federal laws and regulations. The manufacturer assumes no liability for any loss resulting from the use of this warning device.

CONTENTS:

1	Light Head
2	Screws
1	Installation Guide
1	Mounting Gasket
1	Bezel
1	Alcohol Wipe

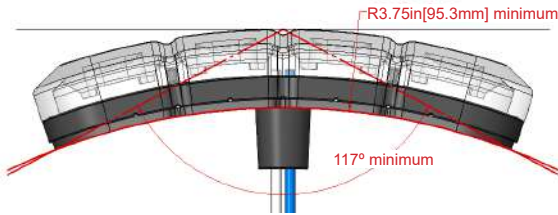
SPECIFICATIONS:

Input Voltage	12-24VDC
Current	0.4A Max @ 12VDC 0.2A Max @ 24VDC
Physical H x W x L	2.75 in x 0.9 in x 0.4 in 6.9 cm x 2.3 cm x 1 cm
Ship Weight	0.1 lb (0.05 Kg)

Important! This unit is a safety device and it must be connected to its own separate, fused power point to assure its continued operation should any other electrical accessory fail.

Caution: When drilling into any vehicle surface, make sure the area is free from any electrical wires, fuel lines, vehicle upholstery, etc. that could be damaged.

Caution:
 - light cannot be twisted or pulled
 - do not bend in the lens direction
 - Mounts to a surface curvature with a minimum radius of 3 inches.



No Pulling

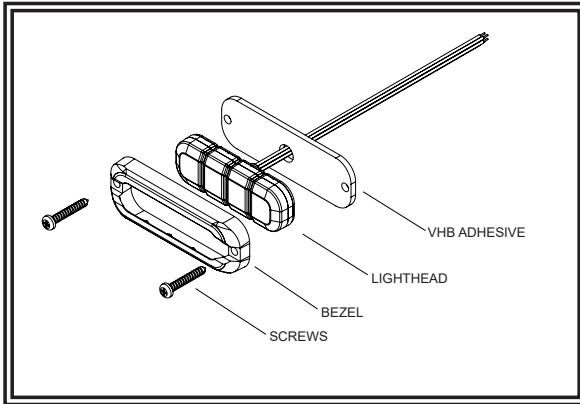
Can not pull the wire because the PCB and components will be damaged.



No Twisting

The product can't be twisted because the PCB and components will be damaged.

Mounting:

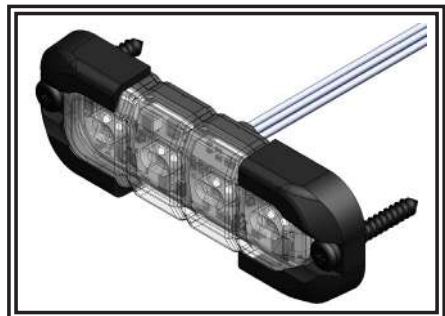
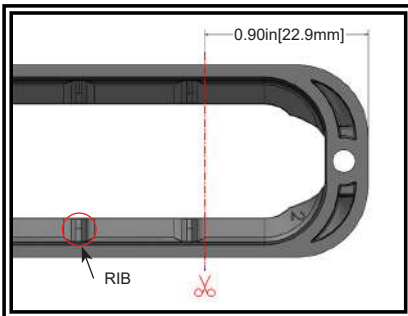


*For extra adhesion, use 3M Tape Primer. For product & application information, go to: <https://multimedia.3m.com/mws/media/659520/3mtm-tape-primer-94.pdf>

Optional Mounting with Cut Bezel:

1. Identify the ribs on the inside of the provided bezel. Cut the bezel just before the first rib from the outer edge of the bezel. Do this with both sides.
2. Use the resulting edge pieces of the bezel to capture the ends of the light using the provided hardware in conjunction with the use of VHB.

Note: This mounting method should only be used in addition to the use of VHB.



Wire:

RED: Positive, Colors 1 & 3 (need to add 5A fuse)
 WHITE: Positive, Colors 2 & 4 (need to add 5A fuse)
 RED & WHITE: Positive (Colors 1 & 3) & (Colors 2 & 4)
 BLACK: Negative
 BLUE: Pattern select to negative
 YELLOW: Synchronized Function
 (Up to 8 units can be Synchronized)

Operation Environment:

Ambient Temperature: -30 to 50°C (-22° F to 122°F)

Phase Operation:

Phase 1 (Ph1) flashes simultaneously with Ph1
 Phase 2 (Ph2) flashes simultaneously with Ph2
 Ph1 alternates with Ph2
 (Up to 8 units can be Synchronized)

Apply BLUE TO BLACK wire:

-Less than 1 sec. for next pattern
 -Between 1-3 sec for previous pattern
 -Between 3-5 sec. for factory default
 -More than 5 sec. for last pattern

Manufacturer Limited Warranty and Limitation of Liability:

Manufacturer warrants that on the date of purchase, this product will conform to Manufacturer's specifications for this product (which are available from the Manufacturer upon request). This Limited Warranty extends for Thirty-six (36) months from the date of purchase.

DAMAGE TO PARTS OR PRODUCTS RESULTING FROM TAMPERING, ACCIDENT, ABUSE, MISUSE, NEGLIGENCE, UNAPPROVED MODIFICATIONS, FIRE OR OTHER HAZARD; IMPROPER INSTALLATION OR OPERATION; OR NOT BEING MAINTAINED IN ACCORDANCE WITH THE MAINTENANCE PROCEDURES SET FORTH IN MANUFACTURER'S INSTALLATION AND OPERATING INSTRUCTIONS VOIDS THIS LIMITED WARRANTY.

Exclusion of Other Warranties:

MANUFACTURER MAKES NO OTHER WARRANTIES, EXPRESSED OR IMPLIED. THE IMPLIED WARRANTIES FOR MERCHANTABILITY, QUALITY OR FITNESS FOR A PARTICULAR PURPOSE, OR ARISING FROM A COURSE OF DEALING, USAGE OR TRADE PRACTICE ARE HEREBY EXCLUDED AND SHALL NOT APPLY TO THE PRODUCT AND ARE HEREBY DISCLAIMED, EXCEPT TO THE EXTENT PROHIBITED BY APPLICABLE LAW. ORAL STATEMENTS OR REPRESENTATIONS ABOUT THE PRODUCT DO NOT CONSTITUTE WARRANTIES.

Remedies and Limitation of Liability:

MANUFACTURER'S SOLE LIABILITY AND BUYER'S EXCLUSIVE REMEDY IN CONTRACT, TORT (INCLUDING NEGLIGENCE), OR UNDER ANY OTHER THEORY AGAINST MANUFACTURER REGARDING THE PRODUCT AND ITS USE SHALL BE, AT MANUFACTURER'S DISCRETION, THE REPLACEMENT OR REPAIR OF THE PRODUCT, OR THE REFUND OF THE PURCHASE PRICE PAID BY BUYER FOR NON-CONFORMING PRODUCT. IN NO EVENT SHALL MANUFACTURER'S LIABILITY ARISING OUT OF THIS LIMITED WARRANTY OR ANY OTHER CLAIM RELATED TO THE MANUFACTURER'S PRODUCTS EXCEED THE AMOUNT PAID FOR THE PRODUCT BY BUYER AT THE TIME OF THE ORIGINAL PURCHASE. IN NO EVENT SHALL MANUFACTURER BE LIABLE FOR LOST PROFITS, THE COST OF SUBSTITUTE EQUIPMENT OR LABOR, PROPERTY DAMAGE, OR OTHER SPECIAL, CONSEQUENTIAL, OR INCIDENTAL DAMAGES BASED UPON ANY CLAIM FOR BREACH OF CONTRACT, IMPROPER INSTALLATION, NEGLIGENCE, OR OTHER CLAIM, EVEN IF MANUFACTURER OR A MANUFACTURER'S REPRESENTATIVE HAS BEEN ADVISED OF THE POSSIBILITY OF SUCH DAMAGES. MANUFACTURER SHALL HAVE NO FURTHER OBLIGATION OR LIABILITY WITH RESPECT TO THE PRODUCT OR ITS SALE, OPERATION AND USE, AND MANUFACTURER NEITHER ASSUMES NOR AUTHORIZES THE ASSUMPTION OF ANY OTHER OBLIGATION OR LIABILITY IN CONNECTION WITH SUCH PRODUCT.

This Limited Warranty defines specific legal rights. You may have other legal rights which vary from jurisdiction to jurisdiction. Some jurisdictions do not allow the exclusion or limitation of incidental or consequential damages.



833 West Diamond Street
Boise, Idaho 83705
800-635-5900
orders@eccogroup.com
ECCOESG.com


439 Boundary Road
Truganina Victoria, Australia
+61 (0)3 8336 0680
esgapsales@eccogroup.com
ECCOESG.com/au/en

Unit 1, Green Park, Coal Road
Seacroft, Leeds, England LS14 1FB
+44 (0)113 2375340
esguk-code3@eccogroup.com
ECCOESG.co.uk

An **ECCO SAFETY GROUP™** Brand
ECCOSAFETYGROUP.com


¡ADVERTENCIA!

Si no sigue las instrucciones del fabricante a la hora de instalar o usar el producto, pueden producirse daños materiales, y lesiones graves o incluso mortales a aquellos que pretende proteger.


No instale ni use este producto de seguridad si no ha leído y comprendido la información sobre seguridad que se incluye

1. Para garantizar su propia seguridad y la de las personas a las que desea proteger, es esencial realizar una instalación correcta, combinada con la formación del operador en el uso, cuidado y mantenimiento de los dispositivos de advertencia de emergencia.
2. Tenga cuidado cuando manipule conexiones eléctricas con corriente.
3. Este producto debe estar conectado a tierra correctamente. Una conexión a tierra incorrecta o unas conexiones eléctricas cortocircuitadas pueden provocar arcos de corriente alta, lo que puede ocasionar lesiones personales o daños graves en el vehículo, incluso un incendio.
4. La colocación e instalación adecuadas son vitales para el buen funcionamiento de este dispositivo de advertencia. Instale este producto de forma que permita un rendimiento óptimo del sistema y los controles estén situados de modo que el operador pueda alcanzarlos cómodamente y manejar el sistema sin perder en ningún momento el contacto visual con la calzada.
5. No instale este producto ni coloque los cables en la zona de despliegue de un airbag. Si el equipo se monta o coloca en la zona de despliegue de un airbag, el airbag puede perder eficacia o el equipo puede salir despedido, lo que podría causar lesiones graves o incluso mortales. Consulte el manual del propietario del vehículo para conocer la zona de despliegue de los airbags. El usuario u operador son responsables de determinar una posición de montaje adecuada que garantice la seguridad de todos los ocupantes del vehículo, y deben evitar zonas que puedan provocar golpes en la cabeza.
6. Es responsabilidad del operador del vehículo asegurarse de que todas las características de este producto funcionan correctamente durante su uso. Durante su uso, el operador del vehículo debe asegurarse de que no haya componentes del vehículo (como los maleteros o puertas del habitáculo abiertos), personas, vehículos u otros obstáculos que bloqueen la señal de alarma.
7. El uso de este o cualquier otro dispositivo de advertencia no garantiza que todos los conductores puedan o quieran observar o reaccionar a la señal de advertencia. Nunca dé por hecho que tiene prioridad de paso. Es responsabilidad enteramente suya asegurarse de que puede continuar de forma segura antes de entrar en una intersección, conducir en sentido contrario, responder a una gran velocidad o caminar por los carriles de tráfico o cerca de ellos.
8. El uso de este equipo está destinado exclusivamente a personal autorizado. El usuario es responsable de conocer y acatar todas las leyes vigentes relacionadas con dispositivos de señales de advertencia. Por lo tanto, el usuario debe comprobar todas las leyes y normativas de ámbito metropolitano, regional, nacional y cualquier otro ámbito pertinente. El fabricante no asume responsabilidad alguna por pérdidas derivadas del uso de este dispositivo de alarma.

CONTENIDO:

1	Cabezal de luz
2	Tornillos
1	Guía de instalación
1	Junta de montaje
1	Bisel
1	Toallita con alcohol

ESPECIFICACIONES:

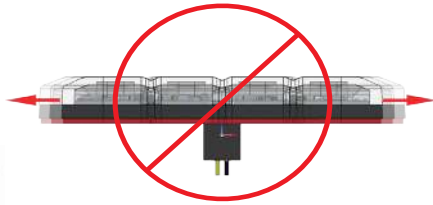
Tensión de entrada	12-24 V CC
Corriente	0,4 A máx. a 12 V CC 0,2 A máx. a 24 V CC
Dimensiones: alto x ancho x largo	2,75 pulg. x 0,9 pulg. x 0,4 pulg. 6,9 cm x 2,3 cm x 1 cm
Peso del producto	0,1 lb (0,05 kg)

¡Importante! Esta unidad es un dispositivo de seguridad y se debe conectar a su propia fuente de poder de fusibles separada para asegurar su funcionamiento continuo si cualquier otro accesorio eléctrico falla.

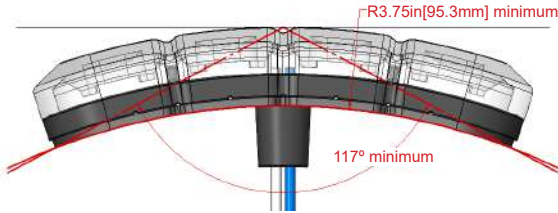
Precaución: Cuando pefore cualquier superficie del vehículo, asegúrese de que el área esté libre de cualquier tipo de cables eléctricos, tuberías de combustible, tapicería de vehículos, etc., que pudieran resultar dañados

Precaución:

- la luz no puede torcerse ni tirarse
- no la doble en la dirección de la lente
- Se monta en una curvatura de superficie con un radio mínimo de 3 pulgadas.

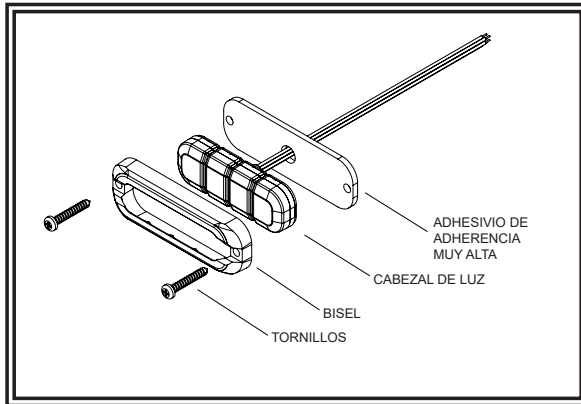


No jalar
No se puede jalar el cable, ya que esta acción dañará la placa de circuito impreso y los componentes.



No torcer
El producto no se puede torcer, ya que esta acción dañará la placa de circuito impreso y los componentes.

Montaje:



* Para conseguir más adhesión, utilice la imprimación para cintas adhesivas 3M. Para obtener más información sobre el producto y su aplicación, visite: <https://multimedia.3m.com/mws/media/659520/3mtm-tape-primer-94.pdf>

Cable:

ROJO: positivo, colore 1 & 3 (requiere un fusible de 5 A)
BLANCO: positivo, colore 2 & 4 (requiere un fusible de 5 A)
ROJO & BLANCO: positivo (Colores 1 & 3) & (Colores 2 & 4)
NEGRO: negativo
AZUL: selección de patrón negativa
AMARILLO: función sincronizada
(se pueden sincronizar hasta 8 unidades)

Entorno de funcionamiento:

Temperatura ambiente: de -30 a 50 °C (-22°F a 122°F)

Montaje en una superficie curva:

1. Marque la ubicación del orificio usando la junta como referencia y perforo el orificio para la salida del cable con una broca de 11/32 pulg.
2. Limpie la superficie usando la toallita con alcohol. Espere hasta que se seque.
3. Coloque la luz utilizando cinta de alta adherencia. Retire el protector del adhesivo y aplique presión durante 20 segundos para que la cinta se adhiera a la superficie. Se recomienda dejar transcurrir 24 horas para que la cinta se adhiera por completo antes de encender la luz.

* **No utilice los tornillos, las juntas ni el marco cuando se monte en una superficie curvada.**

* **Curvatura máxima de la superficie de 72°.**

Montaje en superficie plana:

1. Marque las ubicaciones de los cables y tornillos usando la junta como referencia. Perfore el orificio de salida del cable con una broca de 11/32 pulg. Perfore previamente los orificios de los tornillos con una broca de 3/64 pulg.
2. Retire el protector de la cinta de alta adherencia y coloque la luz en la superficie de forma que los orificios de los tornillos y la salida de cable queden alineados. Aplique presión durante 20 segundos. Inserte los tornillos a través del marco para completar el montaje del cabezal de luz. Se recomienda dejar transcurrir 24 horas para que la cinta se adhiera por completo antes de encender la luz.

Funcionamiento de fase:

La fase 1 (Ph1) parpadea simultáneamente con Ph1
La fase 2 (Ph2) parpadea simultáneamente con Ph2
Ph1 se alterna con Ph2
(se pueden sincronizar hasta 8 unidades)

Aplique el cable AZUL A NEGRO:

- Menos de 1 segundo para el siguiente patrón
- Entre 1 y 3 segundos para el patrón anterior
- Entre 3 y 5 segundos para recuperar la configuración predeterminada de fábrica
- Más de 5 segundos para último patrón

Garantía limitada del fabricante y limitación de responsabilidad:

El fabricante garantiza que, en la fecha de compra, este producto se ajustará a las especificaciones estipuladas (el fabricante podrá facilitar dichas especificaciones previa petición). Esta garantía limitada será válida durante treinta y seis (36) meses desde la fecha de compra.

LOS DAÑOS PRODUCIDOS EN LAS PIEZAS O PRODUCTOS COMO CONSECUENCIA DE LA MANIPULACIÓN, ACCIDENTES, ABUSO, USO INDEBIDO, NEGLIGENCIA, MODIFICACIONES NO AUTORIZADAS, INCENDIO U OTROS RIESGOS, INSTALACIÓN O MANEJO INDEBIDOS, O MANTENIMIENTO QUE NO SE AJUSTE A LOS PROCEDIMIENTOS ESTABLECIDOS EN LAS INSTRUCCIONES DE INSTALACIÓN Y FUNCIONAMIENTO DEL FABRICANTE INVALIDARÁN ESTA GARANTÍA LIMITADA.

Exclusión de otras garantías:

EL FABRICANTE NO OFRECE NINGUNA OTRA GARANTÍA, YA SEA EXPRESA O IMPLÍCITA. LAS GARANTÍAS IMPLÍCITAS DE COMERCIABILIDAD, CALIDAD O ADECUACIÓN PARA UN FIN CONCRETO, O DERIVADAS DE LAS PRÁCTICAS DE NEGOCIACIÓN, USO O COMERCIO QUEDAN EXCLUIDAS POR LA PRESENTE Y NO TENDRÁN VALIDEZ SOBRE EL PRODUCTO; ADEMÁS, SE RECHAZARÁ SU APLICACIÓN EN LA MEDIDA QUE LO PERMITA LA LEY. LAS DECLARACIONES VERBALES ACERCA DEL PRODUCTO NO CONSTITUYEN UNA GARANTÍA DE NINGÚN TIPO.

Soluciones y limitación de responsabilidad:

LA ÚNICA RESPONSABILIDAD DEL FABRICANTE Y LA ÚNICA SOLUCIÓN QUE EL COMPRADOR TIENE A SU DISPOSICIÓN DE MANERA CONTRACTUAL, EXTRA CONTRACTUAL (INCLUIDA LA NEGLIGENCIA) O DE OTRA ÍNDOLE CON RESPECTO AL PRODUCTO Y SU USO SERÁ, SEGÚN DECIDA EL FABRICANTE, LA SUSTITUCIÓN O REPARACIÓN DEL PRODUCTO, O EL REEMBOLSO DEL PRECIO DE COMPRA ABONADO POR EL COMPRADOR EN CASO DE QUE EL PRODUCTO NO SE AJUSTE A LAS ESPECIFICACIONES. EN NINGÚN CASO, LA RESPONSABILIDAD DEL FABRICANTE DERIVADA DE ESTA GARANTÍA LIMITADA O CUALQUIER OTRA RECLAMACIÓN RELACIONADA CON LOS PRODUCTOS DEL FABRICANTE EXCEDERÁ EL IMPORTE ABONADO POR EL COMPRADOR PARA ADQUIRIR EL PRODUCTO EN EL MOMENTO DE LA COMPRA ORIGINAL. EL FABRICANTE NO SERÁ RESPONSABLE EN NINGÚN CASO DE LA PÉRDIDA DE BENEFICIOS, EL COSTE DE LA MANO DE OBRA O DEL EQUIPO DE SUSTITUCIÓN, LOS DAÑOS MATERIALES U OTROS DAÑOS ESPECIALES, DERIVADOS O FORTUITOS RELACIONADOS CON CUALQUIER RECLAMACIÓN POR INCUMPLIMIENTO DEL CONTRATO, INSTALACIÓN INADECUADA, NEGLIGENCIA O CUALQUIER OTRA RECLAMACIÓN, INCLUSO SI EL FABRICANTE O UN REPRESENTANTE DEL FABRICANTE TUVIERA CONSTANCIA DE LA POSIBILIDAD DE DICHAOS DAÑOS. EL FABRICANTE NO TENDRÁ OTRAS OBLIGACIONES NI RESPONSABILIDADES CON RESPECTO AL PRODUCTO O SU VENTA, FUNCIONAMIENTO Y USO, Y EL FABRICANTE NO ASUME NI AUTORIZA A NADIE PARA QUE ASUMA OTRAS OBLIGACIONES O RESPONSABILIDADES RELACIONADAS CON DICHO PRODUCTO.

Esta garantía limitada define unos derechos legales concretos. Es posible que, en función de la jurisdicción en la que se encuentre, tenga otros derechos legales. Algunas jurisdicciones no permiten la exclusión o limitación de los daños derivados o fortuitos.



833 West Diamond Street
Boise, Idaho 83705
800-635-5900
orders@eccogroup.com
ECCOESG.com

Unit 1, Green Park, Coal Road
Seacroft, Leeds, England LS14 1FB
+44 (0)113 2375340
esguk-code3@eccogroup.com
ECCOESG.co.uk

An **ECCO SAFETY GROUP™** Brand
ECCOSAFETYGROUP.com



ECCO® Instructions d'installation et d'utilisation

ED3793 DIRECTIONNEL FLEXIBLE



AVERTISSEMENT!

Le non-respect des recommandations du fabricant au cours de l'installation ou de l'utilisation de ce produit peut entraîner des dommages matériels et causer à ceux que vous souhaitez protéger des blessures graves, voire mortelles!



N'installez pas ce produit de sécurité et ne l'utilisez pas à moins d'avoir lu et compris les informations de sécurité contenues dans le présent document.

1. Une installation appropriée et un opérateur formé à utiliser, entretenir et réparer des dispositifs d'avertissement d'urgence sont essentiels pour garantir votre sécurité et celle de ceux que vous souhaitez protéger.
2. Usez de prudence lorsque vous travaillez avec des connexions électriques sous tension.
3. Ce produit doit être mis à la terre adéquatement. Une mise à la terre inadéquate ou un court-circuit des connexions électriques peuvent provoquer un arc électrique à courant élevé, ce qui peut provoquer des blessures corporelles ou des dommages importants au véhicule, y compris un incendie.
4. Un positionnement et une installation adéquats sont essentiels au bon fonctionnement de ce dispositif d'avertissement. Installez ce produit afin que les performances de productivité du système soient optimales et que les commandes soient à portée de main de l'opérateur pour qu'il puisse utiliser le système sans perdre le contact visuel avec la chaussée.
5. N'installez pas ce produit et n'acheminez pas de câbles dans la zone de déploiement d'un sac gonflable. De l'équipement installé ou situé dans la zone de déploiement d'un sac gonflable peut réduire l'efficacité de ce dernier ou devenir un projectile pouvant causer des blessures corporelles graves, voire mortelles. Consultez le manuel du propriétaire du véhicule pour connaître les zones de déploiement des sacs gonflables. Il est de la responsabilité de l'utilisateur ou de l'opérateur de déterminer si un emplacement convient à l'installation d'un équipement afin d'assurer la sécurité des occupants du véhicule en portant particulièrement attention aux zones à fort potentiel d'impact frontal.
6. Il incombe à l'opérateur du véhicule de s'assurer que toutes les fonctionnalités de ce produit fonctionnent correctement pendant son utilisation. En cours d'utilisation, l'opérateur du véhicule doit s'assurer que la visibilité du signal d'avertissement n'est pas bloquée par des composantes du véhicule (c.-à-d., des coffres ou des portes de compartiment ouverts), des personnes, des véhicules ou d'autres obstacles.
7. L'utilisation de ce dispositif ou de tout autre dispositif d'avertissement ne garantit pas que tous les conducteurs seront attentifs aux signaux ou qu'ils réagiront conséquemment. Ne tenez jamais la priorité de passage pour acquise. Il est de votre responsabilité de vous assurer que vous pouvez procéder en toute sécurité avant d'entrer dans une intersection, de conduire dans le sens inverse de la circulation, de répondre à un appel en conduisant à une vitesse élevée, de marcher sur ou autour des voies de circulation.
8. Cet équipement est destiné uniquement au personnel autorisé. Il incombe à l'utilisateur de comprendre et de respecter toutes les lois relatives aux dispositifs de signalisation d'avertissement. Par conséquent, l'utilisateur doit vérifier toutes les lois et réglementations en vigueur dans la ville, la province et le pays. Le fabricant décline toute responsabilité en cas de perte résultant de l'utilisation de ce dispositif d'avertissement.

TABLE DES MATIÈRES :

1	Tête d'éclairage
2	Vis
1	Guide d'installation
1	Joint de montage
1	Enjoliveur
1	Lingette imbibée d'alcool

Important! Cet appareil est un dispositif de sécurité et doit être branché à son propre point d'alimentation protégé par fusible pour garantir son fonctionnement continu en cas de défaillance d'un autre accessoire électrique.

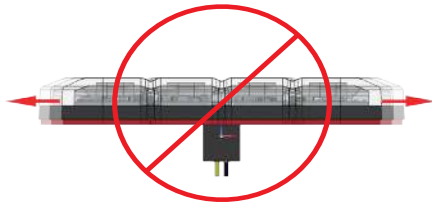
Attention : Au cours du perçage dans toute surface d'un véhicule, s'assurer qu'il n'y a aucun câble électrique, aucune conduite de carburant, aucune garniture du véhicule, etc. susceptibles d'être endommagés.

Attention :

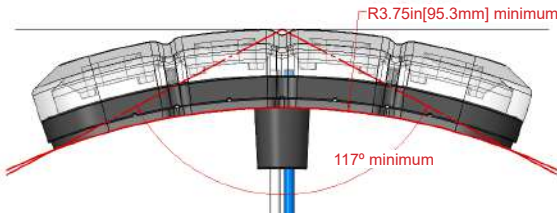
- La lumière ne peut pas être tordue ou tirée.
- Ne pas plier la lumière sur elle-même (dans la direction de la lentille).
- Se monte sur une courbure de surface avec un rayon minimum de 3 pouces.

SPÉCIFICATIONS :

Tension d'entrée	12 à 24 V c.c.
Courant	0,4 A max. à 12 V c.c. 0,2 A max. à 24 V c.c.
Dimensions physiques (haut. x larg. x long.)	2,75 po x 0,9 po x 0,4 po 6,9 cm x 2,3 cm x 1 cm
Poids d'expédition (sans emballage)	0,05 kg (0,1 lb)

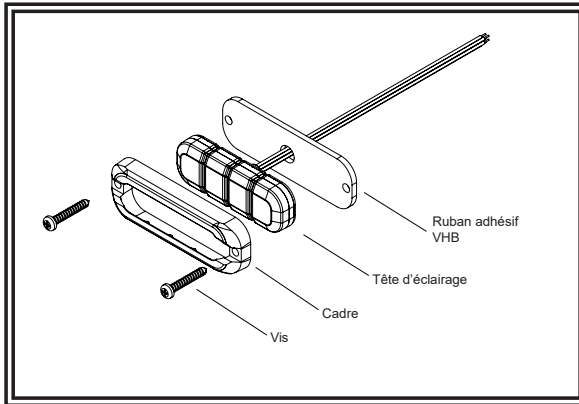


Ne pas tirer
Ne pas tirer sur le fil car cela pourrait endommager le circuit imprimé et les composants.



Ne pas tordre
Ne pas tordre le produit car cela pourrait endommager le circuit imprimé et les composants.

Montage :



Montage sur une surface incurvée :

1. Marquer l'emplacement du trou en utilisant le joint comme modèle et percer le trou pour sortir le fil en utilisant un foret de 8,7 mm (11/32 po).
2. Nettoyer la surface avec une lingette imbibée d'alcool. Attendre qu'elle soit sèche.
3. Monter la lampe avec de l'adhésif VHB. Décoller l'endos du support adhésif et appliquer une pression pour faire adhérer à la surface pendant 20 secondes. Il est recommandé de laisser 24 heures à l'adhésif pour qu'il adhère complètement avant la mise sous tension de la lumière.

* **Ne pas utiliser de quincaillerie, de joint ou d'enjoliveur pour le montage sur une surface incurvée.**
* **Courbure de surface maximale de 72°.**

Montage sur une surface plane :

1. Marquer l'emplacement des câbles et des vis en utilisant le joint comme modèle. Percer un trou de sortie de fil avec un foret de 8,7 mm (11/32 po). Prépercer les trous de vis à l'aide d'un foret de 1,2 mm (3/64 po).
2. Décoller l'endos du support VHB et appliquer la lampe sur la surface, en alignant les trous de vis et de sortie de câble. Appliquer une pression pendant 20 secondes. Insérer les vis au travers de l'enjoliveur pour terminer le montage de la tête d'éclairage. Il est recommandé de laisser 24 heures à l'adhésif pour qu'il adhère complètement avant la mise sous tension de la lumière.

*Pour une meilleure adhérence, utilisez une couche adhésive 3M. Pour obtenir des informations sur les produits et les applications, rendez-vous sur le site Web : <https://multimedia.3m.com/mws/media/659520/3mtm-tape-primer-94.pdf>

Câble :

ROUGE : positif, couleurs 1 & 3 (ajout d'un fusible de 5 A nécessaire)
BLANC : positif, couleurs 2 & 4 (ajout d'un fusible de 5 A nécessaire)
ROUGE & BLANC : positif (couleurs 1 & 3) & (couleurs 2 & 4)
NOIR : négatif
BLEU : sélection du schéma vers négatif
JAUNE : fonction synchronisée
(jusqu'à 8 unités peuvent être synchronisées)

Environnement de fonctionnement :

Température ambiante : -30 à 50 °C (-22°F à 122°F)

Fonctionnement de phase :

La phase 1 (Ph1) clignote simultanément avec Ph1
La phase 2 (Ph2) clignote simultanément avec Ph2
Ph1 alterne avec Ph2
(jusqu'à 8 unités peuvent être synchronisées)

Brancher le câble de BLEU À NOIR :

- Moins de 1 s pour le schéma suivant
- Entre 1 et 3 s pour le schéma précédent
- Entre 3 et 5 s pour les paramètres d'usine par défaut
- Plus de 5 s pour dernier motif

Garantie limitée du fabricant et limitation de responsabilité :

Le fabricant garantit qu'à la date d'achat, ce produit sera conforme aux spécifications du fabricant pour ce produit (disponibles sur demande auprès du fabricant). La présente garantie limitée s'étend pendant trente-six (36) mois à compter de la date d'achat.

LES DOMMAGES AUX PIÈCES OU AUX PRODUITS RÉSULTANT D'UNE ALTÉRATION, D'UN ACCIDENT, D'UNE UTILISATION ABUSIVE, D'UNE MAUVAISE UTILISATION, D'UNE NÉGLIGENCE, DE MODIFICATIONS NON APPROUVÉES, D'UN INCENDIE OU D'AUTRES DANGERS, D'UNE INSTALLATION OU D'UN FONCTIONNEMENT INCORRECTS OU D'UN ENTRETIEN NON CONFORME AUX PROCÉDURES DE MAINTENANCE ÉNONCÉES DANS LES INSTRUCTIONS D'INSTALLATION ET D'UTILISATION DU FABRICANT ANNULENT CETTE GARANTIE LIMITÉE.

Exclusion des autres garanties :

LE FABRICANT N'ACCORDE AUCUNE AUTRE GARANTIE, EXPLICITE OU IMPLICITE. LES GARANTIES IMPLICITES DE QUALITÉ MARCHANDE, DE QUALITÉ OU D'ADÉQUATION À UN USAGE PARTICULIER, OU DÉCOULANT D'UNE CONDUITE COMMERCIALE, D'UNE UTILISATION OU D'UNE PRATIQUE COMMERCIALE SONT PAR LES PRÉSENTES EXCLUES ET NE S'APPLIQUENT PAS AU PRODUIT ET SONT PAR LES PRÉSENTES REJETÉES, SAUF DANS LA MESURE INTERDITE PAR LA LOI APPLICABLE. LES DÉCLARATIONS OU REPRÉSENTATIONS ORALES SUR LE PRODUIT NE CONSTITUENT PAS UNE GARANTIE.

Recours et limitation de responsabilité :

LA SEULE RESPONSABILITÉ DU FABRICANT ET LE RECOURS EXCLUSIF DE L'ACHETEUR DANS LE CADRE D'UN CONTRAT, D'UN DÉLIT CIVIL (Y COMPRIS LA NÉGLIGENCE), OU SOUS TOUTE AUTRE THÉORIE CONTRE LE FABRICANT CONCERNANT LE PRODUIT ET SON UTILISATION, SONT, À LA DISCRÉTION DU FABRICANT, LE REMPLACEMENT OU LA RÉPARATION DU PRODUIT, OU LE REMBOURSEMENT DU PRIX D'ACHAT PAYÉ PAR L'ACHETEUR POUR UN PRODUIT NON CONFORME. EN AUCUN CAS LA RESPONSABILITÉ DU FABRICANT DÉCOULANT DE CETTE GARANTIE LIMITÉE OU DE TOUTE AUTRE RÉCLAMATION RELATIVE AUX PRODUITS DU FABRICANT NE PEUT DÉPASSER LE MONTANT PAYÉ POUR LE PRODUIT PAR L'ACHETEUR AU MOMENT DE L'ACHAT INITIAL. EN AUCUN CAS LE FABRICANT NE POURRA ÊTRE TENU RESPONSABLE DES PERTES DE PROFITS, DU COÛT DE L'ÉQUIPEMENT DE REMPLACEMENT OU DE LA MAIN-D'ŒUVRE, DES DOMMAGES MATÉRIELS OU AUTRES DOMMAGES SPÉCIAUX, CONSÉCUTIFS OU ACCESSOIRES, SUR LA BASE D'UNE RÉCLAMATION POUR RUPTURE DE CONTRAT, INSTALLATION INCORRECTE, NÉGLIGENCE, OU TOUTE AUTRE RÉCLAMATION, MÊME SI LE FABRICANT OU LE REPRÉSENTANT DU FABRICANT A ÉTÉ INFORMÉ DE LA POSSIBILITÉ DE TELS DOMMAGES. LE FABRICANT N'AURA AUCUNE AUTRE OBLIGATION OU RESPONSABILITÉ À L'ÉGARD DU PRODUIT OU DE SA VENTE, DE SON EXPLOITATION ET DE SON UTILISATION, ET LE FABRICANT N'ASSUME NI N'AUTORISE LA PRISE EN CHARGE DE TOUTE AUTRE OBLIGATION OU RESPONSABILITÉ EN RAPPORT AVEC CE PRODUIT.

La présente garantie limitée définit des droits légaux particuliers. Vous pouvez disposer d'autres droits légaux qui varient d'un territoire de compétence à un autre. Certains territoires de compétence n'autorisent pas l'exclusion ou la limitation des dommages accessoires ou consécutifs.



833 West Diamond Street
Boise, Idaho 83705
800-635-5900
orders@eccogroup.com
ECCOESG.com

Bâtiment A15, 5 Avenue Lionel Terray,
Meyzieu, 69330, France
+33 (0) 4 78 79 60 00
adv@esg.global
ECCOESG.co.uk

An **ECCO SAFETY GROUP**™ Brand
ECCOSAFETYGROUP.com



WARNUNG!

Wenn Sie dieses Produkt nicht gemäß den Empfehlungen des Herstellers installieren oder verwenden, kann dies zu Sachschäden, ernsthaften Verletzungen und/oder zum Tod für die Personen, denen Sie helfen möchten, führen!



Installieren und/oder verwenden Sie dieses Sicherheitsprodukt nur, wenn Sie die Sicherheitsinformationen gelesen und verstanden haben

- Eine ordnungsgemäße Installation sowie eine Bedienschulung in Hinsicht auf die Verwendung, Pflege und Wartung von Warnvorrichtungen sind unerlässlich, um Ihre Sicherheit und die Sicherheit der Personen, denen Sie helfen möchten, zu gewährleisten.
- Gehen Sie bei der Arbeit mit stromführenden elektrischen Anschlüssen vorsichtig vor.
- Dieses Produkt muss ordnungsgemäß geerdet werden. Eine unzureichende Erdung und/oder ein Kurzschluss der elektrischen Anschlüsse können zu Hochstromlichtbögen führen, die Verletzungen und/oder schwere Schäden am Fahrzeug, einschließlich Fahrzeugbrand, verursachen können.
- Die richtige Platzierung und Installation sind für die Leistung der Warnvorrichtung von entscheidender Bedeutung. Installieren Sie dieses Produkt so, dass die Ausgangsleistung des Systems maximiert wird und die Bedienelemente sich in Reichweite des Bedieners befinden damit er/sie das System bedienen kann, ohne den Blick von der Fahrbahn nehmen zu müssen.
- Montieren Sie dieses Produkt nicht im Entfaltungsbereich eines Airbags und verlegen Sie dort auch keine Kabel. Geräte, die sich im Entfaltungsbereich eines Airbags befinden bzw. dort montiert sind, beeinträchtigen möglicherweise die Wirksamkeit des Airbags oder können zu „Geschossen“ werden, die schwere Verletzungen oder den Tod verursachen können. Informationen zum Entfaltungsbereich des Airbags finden Sie im Fahrerhandbuch des Fahrzeugs. Es liegt in der Verantwortung des Benutzers/Bedieners, einen geeigneten Montageort festzulegen, um die Sicherheit aller Fahrzeuginsassen zu gewährleisten und insbesondere Bereiche zu vermeiden, in denen möglicherweise Kopfverletzungen auftreten können.
- Es liegt in der Verantwortung des Fahrers, sicherzustellen, dass während der Verwendung alle Funktionen dieses Produkts ordnungsgemäß funktionieren. Der Fahrer muss während der Verwendung sicherstellen, dass das Warnsignal nicht durch Fahrzeugkomponenten (z. B. offene Kofferraumklappe oder Türen), Personen, Fahrzeuge oder andere Hindernisse blockiert wird.
- Durch die Verwendung dieser oder anderer Warnvorrichtungen kann nicht gewährleistet werden, dass alle Verkehrsteilnehmer das Warnsignal sehen oder darauf reagieren. Sehen Sie das Vorfahrtsrecht niemals als selbstverständlich an. Es liegt in Ihrer Verantwortung sicherzustellen, dass keine Gefahr für Sie besteht, bevor Sie eine Kreuzung überqueren, entgegen der Verkehrsrichtung oder mit hoher Geschwindigkeit fahren oder sich außerhalb des Fahrzeugs auf oder in der Nähe der Fahrspur bewegen.
- Dieses Gerät darf nur von autorisiertem Personal verwendet werden. Der Benutzer ist dafür verantwortlich, alle Gesetze in Bezug auf Warnsysteme zu verstehen und einzuhalten. Daher sollte der Benutzer alle geltenden Gesetze und Vorschriften auf Stadt-, Landes- und Bundesebene prüfen. Der Hersteller übernimmt keine Haftung für Verluste, die durch die Verwendung dieser Warnvorrichtung entstehen.

INHALT:

1	Leuchtenkopf
2	Schrauben
1	Installationsanleitung
1	Montagedichtung
1	Blende
1	Alkoholgetränktes Tuch

Wichtig! Dieses Gerät ist eine Sicherheitsvorrichtung und muss an eine separate, abgesicherte Stromversorgung angeschlossen werden, um den weiteren Betrieb bei Ausfall eines anderen elektrischen Zubehörs zu gewährleisten.

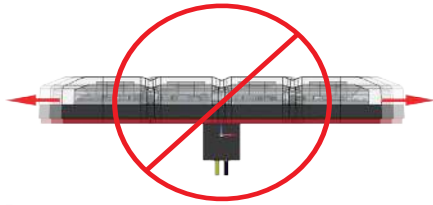
Achtung: Achten Sie beim Bohren in eine Fahrzeugoberfläche darauf, dass der Bereich frei von elektrischen Leitungen, Kraftstoffleitungen, Fahrzeugpolstern usw. ist, die beschädigt werden könnten

SPEZIFIKATIONEN:

Eingangsspannung	12–24 V DC
Strom	0,4 A max bei 12 V DC 0,2 A max bei 24 V DC
Abmessungen H x B x L	6,9 cm x 2,3 cm x 1 cm (2,75" x 0,9" x 0,4")
Produktgewicht ohne Verpackung	0,05 kg (0,1 lb)

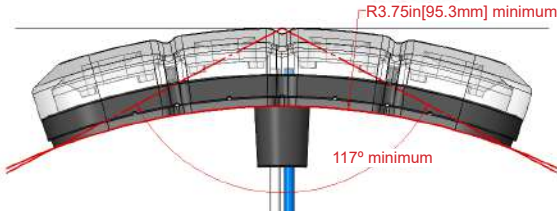
Achtung:

- die Leuchte kann nicht gedreht oder herausgezogen werden
- nicht in die Linsenrichtung biegen
- Wird an einer Oberflächenkrümmung mit einem Mindestradius von 3 Zoll montiert.



Nicht ziehen

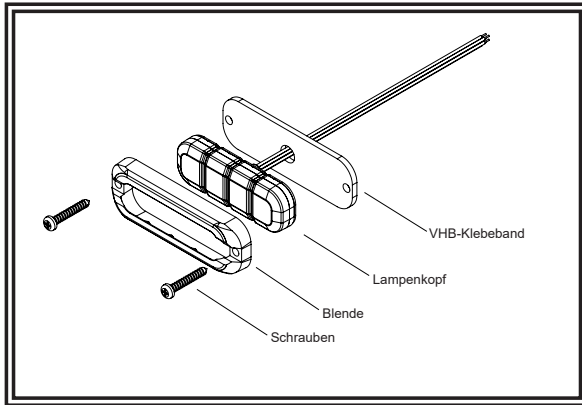
Das Kabel darf nicht gezogen werden, da dadurch die Leiterplatte und die Komponenten beschädigt werden.



Nicht drehen

Das Produkt darf nicht gedreht werden, da dadurch die Leiterplatte und die Komponenten beschädigt werden.

Montage:



Montage auf einer gekrümmten Oberfläche:

1. Markieren Sie die Position der Bohrung mit der Dichtung als Schablone und bohren Sie das Loch für den Drahtausgang mit dem 8,7 mm (11/32") Bohreinsatz.
 2. Wischen Sie die Oberfläche mit einem alkoholgetränkten Tuch sauber. Warten Sie, bis sie trocken ist.
 3. Montieren Sie die Leuchte mit einem Kleber mit hoher Haftung. Ziehen Sie die Klebefolie ab und drücken Sie sie 20 Sekunden lang an, damit sie an der Oberfläche haftet. Es wird empfohlen, 24 Stunden zu warten, bis der Kleber vollständig haftet, bevor Sie die Leuchte einschalten.
- * **Verwenden Sie keine Hardware, Dichtung oder Blende bei der Montage auf gekrümmter Oberfläche.**
 * **Maximale Oberflächenkrümmung 72 Grad.**

Montage auf flacher Oberfläche:

1. Markieren Sie Draht- und Schraubenpositionen mit der Dichtung als Schablone. Bohren Sie das Loch für den Drahtausgang mit dem 8,7 mm (11/32") Bohreinsatz. Bohren Sie Schraubenlöcher mit dem 1,2 mm (3/64") Bohreinsatz.
2. Ziehen Sie die Folie mit hoher Haftung ab und richten Sie die Schraubenlöcher und den Kabelausgang aus. Üben Sie 20 Sekunden lang Druck aus. Setzen Sie die Schrauben in die Blende ein, um die Montage des Leuchtenkopfes abzuschließen. Es wird empfohlen, 24 Stunden zu warten, bis der Kleber vollständig haftet, bevor Sie die Leuchte einschalten.

* Für zusätzliche Haftung verwenden Sie 3M Tape Primer. Informationen zu Produkten und Anwendungen finden Sie unter:
<https://multimedia.3m.com/mws/media/659520/3mtm-tape-primer-94.pdf>

Verkabelung:

ROT: Positiv, Farben 1 & 3 (zusätzliche 5-A-Sicherung erforderlich)
 WEISS: Positiv, Farben 2 & 4 (zusätzliche 5-A-Sicherung erforderlich)
 ROT & WEISS: Positiv (Farben 1 & 3) & (Farben 2 & 4)
 SCHWARZ: Negativ
 BLAU: Muster zu negativ auswählen
 GELB: Synchronisierte Funktion
 (Bis zu 8 Einheiten können synchronisiert werden)

Betriebsumgebung:

Umgebungstemperatur: -30 bis 50 °C (-22 bis 122 °F)

Phasenbetrieb:

Phase 1 (Ph1) blinkt gleichzeitig mit Ph1
 Phase 2 (Ph2) blinkt gleichzeitig mit Ph2
 Ph1 wechselt sich mit Ph2 ab
 (Bis zu 8 Einheiten können synchronisiert werden)

Führen Sie das BLAUE MIT DEM

SCHWARZEN Kabel zusammen:

- Weniger als 1 Sek. für das nächste Muster
- Zwischen 1 und 3 Sek. für vorheriges Muster
- Zwischen 3 und 5 Sek. für Werkseinstellung
- Mehr als 5 Sek. für letztes Muster

Herstellergarantie und Haftungsbeschränkung:

Der Hersteller garantiert, dass dieses Produkt zum Zeitpunkt des Erwerbs den Spezifikationen des Herstellers für dieses Produkt (auf Anfrage beim Hersteller erhältlich) entspricht. Diese beschränkte Garantie gilt sechsunddreißig (36) Monate ab dem Zeitpunkt des Erwerbs.

BEI SCHÄDEN AN TEILEN ODER PRODUKTEN, DIE DURCH MANIPULATION, UNFALL, MISSBRAUCH, UNSACHGEMÄSSE VERWENDUNG, FAHRLÄSSIGKEIT, NICHT GENEHMIGTE VERÄNDERUNGEN, FEUER ODER SONSTIGE GEFAHR, UNSACHGEMÄSSE INSTALLATION ODER BEDIENUNG, ODER NICHTENTHALTUNG DER IN DEN VOM HERSTELLER FESTGELEGTEN INSTALLATIONS- UND BEDIENUNGSANWEISUNGEN FESTGELEGTEN WARTUNGSVERFAHREN IST DIESE BESCHRÄNKTE GARANTIE UNGÜLTIG.

Ausschluss sonstiger Garantieansprüche:

DER HERSTELLER ÜBERNIMMT KEINE DARÜBER HINAUSGEHENDEN GARANTIE, WEDER AUSDRÜCKLICH NOCH STILLSCHWEIGEND, DIE STILLSCHWEIGENDEN GARANTIE FÜR MARKTGÄNGIGKEIT, QUALITÄT ODER EIGNUNG FÜR EINEN BESTIMMTEN ZWECK; ODER DIE SICH AUS DEM REGELMÄSSIGEN GESCHÄFTSGANG, DER NUTZUNG ODER DES HANDELSBRAUCHS ERGEBEN; WERDEN HIERMIT AUSGESCHLOSSEN UND GELTEN NICHT FÜR DAS PRODUKT, SOWEIT NACH ANWENDBAREM RECHT ZULÄSSIG. MÜNDLICHE AUSSAGEN ODER ZUSICHERUNGEN ZUM PRODUKT STELLEN KEINE GARANTIE DAR.

Rechtsbehelfe und Haftungsbeschränkung:

DIE ALLEINIGE HAFTUNG DES HERSTELLERS UND DER AUSSCHLIESSLICHE RECHTSBEHELF DES KÄUFERS, OB AUF VERTRAGLICHER GRUNDLAGE, AUS UNERLAUBTER HANDLUNG (EINSCHLIESSLICH FAHRLÄSSIGKEIT) ODER EINEM SONSTIGEN RECHTLICHEN GRUND GEGEN DEN HERSTELLER IN HINSICHT AUF DAS PRODUKT UND SEINE VERWENDUNG BESTEHEN NACH ERMESSEN DES HERSTELLERS IM ERSATZ ODER IN DER REPARATUR DES PRODUKTES ODER IN DER RÜCKERSTATTUNG DES KAUFPREISES, DEN DER KÄUFER FÜR DAS NICHT KONFORME PRODUKT BEZAHLT HAT. UNTER KEINEN UMSTÄNDEN ÜBERSTEIGT DIE AUS DIESER BESCHRÄNKTEN GARANTIE ODER EINEM ANDEREN ANSPRUCH IM ZUSAMMENHANG MIT DEN PRODUKTEN DES HERSTELLERS ENTSTEHENDE HAFTUNG DES HERSTELLERS DEN KAUFPREIS DES PRODUKTES ZUM ZEITPUNKT DES URSPRÜNGLICHEN ERWERBS DURCH DEN KÄUFER. UNTER KEINEN UMSTÄNDEN HAFTET DER HERSTELLER FÜR ENTGANGENE GEWINNE, KOSTEN FÜR ERSATZGERÄTE ODER ARBEITSAUFWAND, SACHSCHADEN, ODER SONSTIGE SPEZIELLE SCHÄDEN, FOLGESCHÄDEN ODER BEILÄUFIGE SCHÄDEN BASIEREND AUF ANSPRÜCHEN AUFGRUND VON VERTRAGSVERLETZUNG, FEHLERHAFTER INSTALLATION, FAHRLÄSSIGKEIT, ODER ANDEREN ANSPRÜCHEN, SELBST WENN DER HERSTELLER ODER EIN VERTRETER DES HERSTELLERS AUF DIE MÖGLICHKEIT SOLCHER SCHÄDEN HINGEWIESEN WURDE. DER HERSTELLER ÜBERNIMMT KEINE WEITERE VERPFLICHTUNG ODER HAFTUNG HINSICHTLICH DES PRODUKTES ODER SEINES VERKAUFS, SEINER BEDIENUNG UND SEINER VERWENDUNG, UND DER HERSTELLER ÜBERNIMMT KEINE HAFTUNG UND GENEHMIGT KEINE ÜBERNAHME ANDERER VERPFLICHTUNGEN ODER HAFTUNGEN IM ZUSAMMENHANG MIT DIESEM PRODUKT.

Diese beschränkte Garantie definiert bestimmte Rechte. Möglicherweise haben Sie andere Rechte, die je nach Rechtsprechung variieren. In einigen Rechtsprechungen ist der Ausschluss oder die Beschränkung von Neben- oder Folgeschäden nicht zulässig.



833 West Diamond Street
Boise, Idaho 83705
800-635-5900
orders@eccogroup.com
ECCOESG.com

Riedweg 58-60,
Ulm, 89081, Germany
+49 731 935 210
ulm@eccogroup.com
ECCOESG.co.uk

An **ECCO SAFETY GROUP™** Brand
ECCOSAFETYGROUP.com